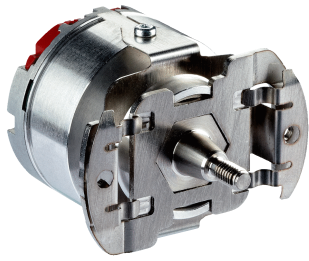


# EKM36-0KF0A020A

EKS/EKM36

HIPERFACE DSL®馬達回授系統旋轉型編碼器

**SICK**  
Sensor Intelligence.



圖示僅供參考



## 訂購資訊

型號	貨號
EKM36-0KF0A020A	1053857

其他設備結構與配件 → [www.sick.com/EKS\\_EKM36](http://www.sick.com/EKS_EKM36)

## 詳細技術資料

### 性能

每圈解析度	20 bit
可檢測絕對值圈數	4,096
每圈量測步距	1,048,576
信號雜訊 ( $\sigma$ )	$\pm 4^\circ$ <sup>1)</sup>
非線性積分位置值誤差範圍, 單位: 角秒	$\pm 60$
非線性微分位置值誤差範圍, 單位: 角秒	$\pm 40$
接通或重置馬達回授系統時的最大轉速	$\leq 6,000 \text{ min}^{-1}$
可用記憶體	8,192 Byte

<sup>1)</sup> 參見示意圖1和2.

### 介面

絕對值編碼類型	二進位
編碼排序	在軸轉動時遞增。沿順時針朝「A」方向觀察 (參見尺寸圖)。
通訊介面	HIPERFACE DSL®
初始化時間	Max. 500 ms <sup>1)</sup>
量測外部溫度電阻	32位元 (1 $\Omega$ ) 0 ... 209.600 $\Omega$ -40 °C ... +160 °C: NTC +-2K; PTC+-3K
可用記憶體	8,192 Byte

<sup>1)</sup> 自獲得可靠工作電壓起.

### 電氣資料

電源電壓範圍	7 V ... 12 V
接通持續時間電壓斜率	最大180 ms <sup>1)</sup>
工作電流	最大150 mA (參見示意圖3) <sup>2)</sup> 150 mA
數位位置值輸出頻率	0 kHz ... 75 kHz

<sup>1)</sup> 電壓斜率介於0與7.0V之間的持續時間。 .

<sup>2)</sup> 應用推薦輸入電路時, 如HIPERFACE DSL® (8017595) 手冊所述。 .

### 機械資料

軸規格	錐形軸
-----	-----

法蘭類型/連接固定片	連接固定片
大小/尺寸	參見比例圖
重量	0.1 kg
轉子的轉動慣量	4.5 gcm <sup>2</sup>
工作轉速	12,000 U/min
運作轉矩	0.2 Ncm
啟動轉矩	0.3 Ncm
軸心允許偏移量, 徑向靜/動態	± 0.1 mm / ± 0.05 mm
軸心允許偏移量, 軸向靜/動態	± 0.1 mm
球軸承使用壽命	3.6 x 10 <sup>9</sup> 圈
連接類型	配備4-Pin公接頭的電纜線

### 環境資料

工作溫度範圍	-20 °C ... +115 °C
儲存環境溫度	-40 °C ... +125 °C
耐衝擊	100 g, 6 ms (根據EN 60068-2-27)
耐振動性的頻率範圍	50 g, 10 Hz ... 2,000 Hz (EN 60068-2-6)
EMC	符合EN 61000-6-2、EN 61000-6-4與IEC61326-3 <sup>1)</sup>
IP等級	IP50, 當已插接相對應連接器且已合上蓋板時 (根據IEC 60529-1) <sup>2)</sup>

<sup>1)</sup> 若將馬達回授系統裝入透過電纜屏蔽層與馬達調節器中央接地點相連的導電外殼, 則應按照所列標準確保電磁相容性。電壓電壓的接地接頭 (0 V) 在那裡同樣接地。若使用其他屏蔽設計, 則使用者應當執行特有測試。

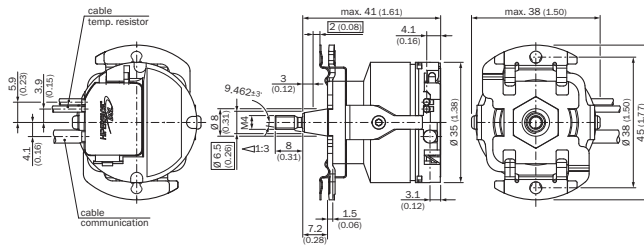
<sup>2)</sup> 當已插接相對應連接器且已合上蓋板時。

### 分類

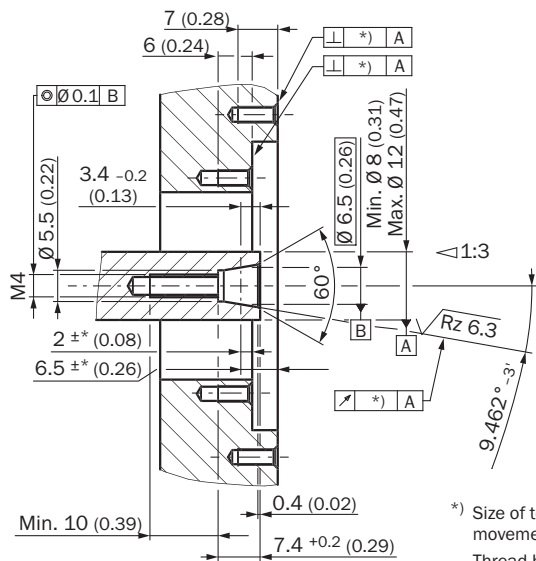
ECl@ss 5.0	27270590
ECl@ss 5.1.4	27270590
ECl@ss 6.0	27270590
ECl@ss 6.2	27270590
ECl@ss 7.0	27270590
ECl@ss 8.0	27270590
ECl@ss 8.1	27270590
ECl@ss 9.0	27270590
ETIM 5.0	EC001486
ETIM 6.0	EC001486
UNSPSC 16.0901	41112113

尺寸圖 (尺寸 (mm))

EKx36-xxF0A0xxA



裝配建議

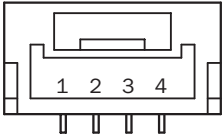


\*) Size of tolerance reduce the allowed movement of the shaft, see data sheet.  
Thread holes according DIN 13 with counterbore according DIN 76 min. 1.05 x diameter of thread.

- ① 標稱位置
- ② 公差範圍縮減允許的軸位移，參見技術資料
- ③ 依照DIN 13的螺紋孔，帶DIN 76型的沉頭，至少為1.05 x 螺紋直徑

## 針腳分配

供電/通訊引腳分配



Integrated in the motor cable = J, K

PIN	Signal	Explanation
1		not connected
2	+U <sub>0</sub> /DSL+	Power supply/DSL-Data
3	GND/DSL-	Ground connection/DSL-Data
4		not connected

Recommended outer diameter of stranded cable: 4 mm +0/-0.3 mm  
Recommended mating connector: JST (GHR-04V-S)

## 推薦配件

其他設備結構與配件 → [www.sick.com/EKS\\_EKM36](http://www.sick.com/EKS_EKM36)

	簡要說明	型號	貨號
<b>其他安裝配件</b>			
	安裝工具	BEF-MW-EKX36	2060224
<b>插頭與電纜線</b>			
	A接頭: 母接頭, 絞合線, 4-Pin, 直式 B接頭: 電纜線 電纜線: HIPERFACE DSL®, 無屏蔽, 0.2 m	DOL-0B02-G0M2XC2	2079920
	A接頭: 母接頭, M12, 4-Pin, 直式 B接頭: 母接頭, JST, 4-Pin, 直式 電纜線: HIPERFACE DSL®, 已屏蔽, 1 m	DSL-1202-G01MA	2061361
	A接頭: 電纜線 B接頭: 電纜線 電纜線: HIPERFACE DSL®, 牽引鏈適用, PUR, 已屏蔽	LTG-3104-MW	6044358
<b>程式化與設定工具</b>			
	SVip@ LAN程式化工具, 適用於所有馬達回授系統	PGT-11-S LAN	1057324
	SVip@ WLAN程式化工具, 適用於所有馬達回授系統	PGT-11-S WLAN	1067474

## SICK概述

SICK是為工業應用提供智慧型感測器與感測器解決方案的領導製造商之一。獨特的產品與服務範圍，為安全高效控制流程、防止人員事故與避免環境損害，奠定了完美基礎。

我們在不同產業擁有豐富經驗，並了解他們的流程與需求。因此，我們能夠利用智慧型感測器準確滿足客戶的需要。位於歐洲、亞洲與北美洲的應用中心，對客戶的客製化系統解決方案進行測試與優化。這一切有助於我們成為可靠的供應商與研發夥伴。

廣泛的服務使我們的產品更完善：SICK全方位服務在機器的整個生命週期內提供支援，並確保安全性與生產率。

這即是我們的「智慧型感測器」。

## 全球分佈：

各分公司地點與聯絡人 - [www.sick.com](http://www.sick.com)