



Ranger-C55422

Ranger

3D機器視覺

SICK
Sensor Intelligence.



訂購資訊

型號	貨號
Ranger-C55422	1014224

其他設備結構與配件 → www.sick.com/Ranger



詳細技術資料

特徵

產品類別	流式，靈活
視域示例	視所使用的鏡頭而定
照明	作為配件另購
資料同步	自由運行，編碼器觸發，外部觸發
灰值檢測	✓
散射光量測	✓
光譜範圍	400 nm ... 950 nm
描述	Ranger C55 IR - 3D與MultiScan，最大30,000張Profile/s。CameraLink介面，512 x 512畫素，附IR帶通濾波器，3,072畫素的高清晰行。
鏡頭	C-Mount
光學規格	1"

機械/電氣

連接類型	Lemo, 14-Pin母接頭 (電源、I/O) Mini D Ribbon, MDR, 26-Pin母接頭 (Camera-Link)
電源電壓	12 V DC ... 24 V DC
殘餘漣波	< 5 V _{SS}
輸入功率	8 W
耗電量	1.25 A
IP等級	IP20
外殼材質	鋁
外殼顏色	灰色，粉末塗層
重量	390 g
尺寸 (長 x 寬 x 高)	109 mm x 50 mm x 50 mm

性能

位元深度	8 bit
圖像感測器	CMOS
感測器解析度	1,536 px x 512 px
掃描速率/幀頻	30,000 3D Profile/s
可用於三維的感測器行數	100 ... 511

¹⁾ 濾波器，極限在740 nm.

3D profile解析度	1,536 px
Scatter解析度	1,536 px
畫素尺寸	9.5 μm x 9.5 μm
利用係數	60 %
最大3D高解	13 bits 1/16 畫素
光學中心 (行、列)	(227, 768)
灰階解析度	3,072 px
紅外濾波器	IR濾波器 ¹⁾
高清晰畫素尺寸 (H x V)	4.75 μm x 9.5 μm
高清晰畫素填充係數	80 %

¹⁾ 濾波器，極限在740 nm.

介面

CameraLink	✓
配置軟體	Ranger Studio
操作系統	Windows XP Pro
開發環境	C++ (VS 2005/2008/2010) / C
程式化介面	iCon API
數位輸入	5 x TTL
數位輸出	1 x TTL
編碼器介面	5 V TTL
最大編碼器頻率	2 MHz
外部照明	5 V TTL

環境資料

衝擊負荷	15 g, 3 x 6 方向
振動負載	5 g, 58 Hz ... 150 Hz
工作環境溫度	+5 °C ... +50 °C ^{1) 2)}
儲存環境溫度	-20 °C ... +70 °C ¹⁾

¹⁾ 非凝結.

²⁾ 攝影機外殼的溫度.

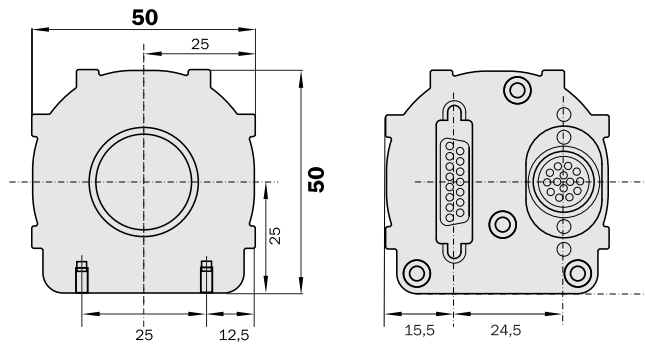
分類

eCl@ss 5.0	27310205
eCl@ss 5.1.4	27310205
eCl@ss 6.0	27310205
eCl@ss 6.2	27310205
eCl@ss 7.0	27310205
eCl@ss 8.0	27310205
eCl@ss 8.1	27310205
eCl@ss 9.0	27310205
eCl@ss 10.0	27310205
eCl@ss 11.0	27310205

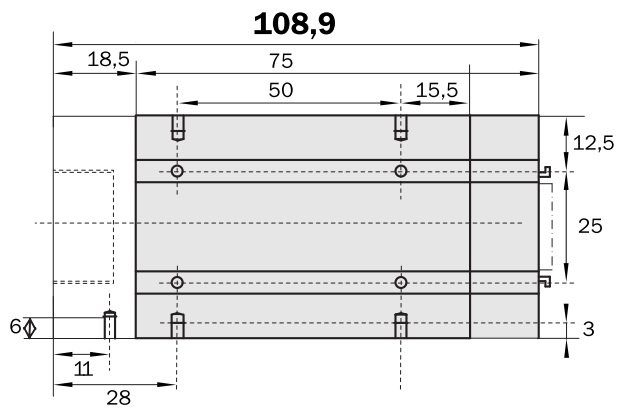
eCl@ss 12.0	27310205
ETIM 5.0	EC001820
ETIM 6.0	EC001820
ETIM 7.0	EC001820
ETIM 8.0	EC001820
UNSPSC 16.0901	43211731

尺寸圖 (尺寸 (mm))

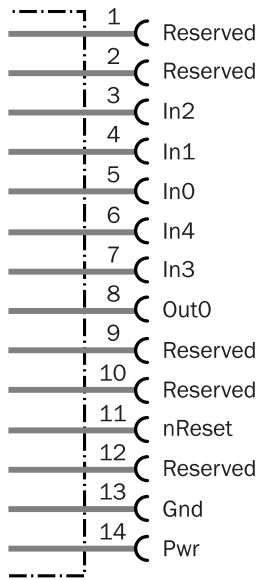
比例圖, 前/後視圖



比例圖, 側視圖



連接示意圖



推薦配件

其他設備結構與配件 → www.sick.com/Ranger

簡要說明	型號	貨號
套裝與套件		
Ranger C配件套裝, 含24 V電源、Power I/O端子、電纜線 (3 m)、鏡頭與攝影機支撐角	Ranger C配件套裝	1014313
光源		
附線性投射鏡頭的雷射模組 (紅光, 35 mV, 可聚焦), 尾端開放式電纜線	Ranger雷射配件	6033005

推薦服務

更多服務 → www.sick.com/Ranger

	型號	貨號
延長保固期		
<ul style="list-style-type: none"> 產品範圍: 自動辨識解決方案, 機器視覺, 測量和檢測解決方案, 安全視覺感測系統, 安全區域雷射掃描器, 安全雷達感測器 服務範圍: 服務符合法定製造商保固範圍 (SICK一般供貨條款) 持續時間: 自交貨日期起五年保固期。 	自交貨日期起延長保固期為五年	1680671

SICK概述

SICK是為工業應用提供智慧型感測器與感測器解決方案的領導製造商之一。獨特的產品與服務範圍，為安全高效控制流程、防止人員事故與避免環境損害，奠定了完美基礎。

我們在不同產業擁有豐富經驗，並了解他們的流程與需求。因此，我們能夠利用智慧型感測器準確滿足客戶的需要。位於歐洲、亞洲與北美洲的應用中心，對客戶的客製化系統解決方案進行測試與優化。這一切有助於我們成為可靠的供應商與研發夥伴。

廣泛的服務使我們的產品更完善：SICK全方位服務在機器的整個生命週期內提供支援，並確保安全性與生產率。

這即是我們的「智慧型感測器」。

全球分佈：

各分公司地點與聯絡人 - www.sick.com