



IVC-2DM1122

IVC-2D

2B GÖRÜNTÜ İŞLEME

SICK
Sensor Intelligence.



Sipariş bilgileri

Tip	Stok no.
IVC-2DM1122	1029136

Diğer cihaz modelleri ve aksesuar → www.sick.com/IVC-2D

Ayrıntılı teknik bilgiler

Özellikler

Teknoloji	2D anlık görüntü, Resim analizi
Ürün kategorisi	Programlanabilir
Örnek görüş alanı	Bakınız görüş alanları grafiği (FOV)
Spektral aralık	Yakl. 400 nm ... 750 nm
Çevrimdışı destek	Emülatör
Lens arabirimi	C- veya CS-Mount

Mekanik/Elektrik

Bağlantı tipi	M12, 4 pinli dişi konnektör, D kodlu (Ethernet) M12, 8 pinli dişi konnektör (RS-485) M12, 8 pinli erkek konnektör, A kodlu (gerilim kaynağı, I/O)
Malzeme, bağlantılar	Nikel kaplı pirinç(Sarı)
Besleme Gerilimi	24 V DC, ± 20 %
Sinyal taşıma	< 5 V _{ss}
Akım tüketimi	< 400 mA, çıkış yüksüz
Koruma sınıfı	IP54
Koruma sınıfı	III
Gövde malzemesi	Eloksallı alüminyum
Ağırlık	505 g
Boyutlar (U x G x Y)	161 mm x 60 mm x 55 mm

Performans

Görüntü sensörü	1/3" CCD, elektronik kapak
Sensör çözünürlüğü	1.024 px x 768 px
İşlemci	800 MHz
Tarama / resim tekrarlama hızı	24 Hz
Veri tabanı	128 MB RAM, 16 MB flash bellek

Arayüzler

Seri	✓, RS-485
Veri aktarma hızı	300 Baud ... 115,2 kBaud
Ethernet	✓, TCP/IP, UDP/IP
Fonksiyon	OPC DA Server

	Veri aktarma hızı	10/100 Mbit/s
EtherNet/IP™		✓
	Veri aktarma hızı	10/100 Mbit/s
Operatör arayüzü		Uygulamaya özgü kullanım arayüzleri bağımsız internet sayfaları olarak tasarlanabilir. Entegre OPC sunucusu örneğin SCADA sistemleri ile veri alış verişi sağlar.
Konfigürasyon yazılımı		IVC Studio
Veri depolama ve çağırma		Görüntüler ve veri dahili flaş bellekte depolanabileceği gibi FTP harici bağlantı üzerinden de depolanabilir
Dijital giriş		4 programlanabilir giriş (1 tetikleyici giriş), YÜKSEK = 10 V ...28,8 V
Dijital çıkış		3 programlanabilir anahtarlama çıkışı B tipi, Tetik çıkışı, Maks. çıkış akımı < 100 mA

Ortam verileri

Şok yüklenmesi	15 g, 3 x 6 yön
Titreşim yükü	5 g, 58 Hz ... 150 Hz
Çalışma ortamı sıcaklığı	0 °C ... +50 °C ¹⁾
Depolama sıcaklığı	-20 °C ... +70 °C ¹⁾

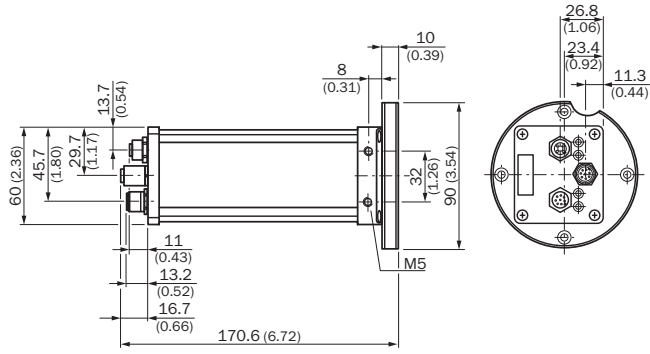
¹⁾ Bağıl nem:%35 ... %85, depoda:%95.

Sınıflandırmalar

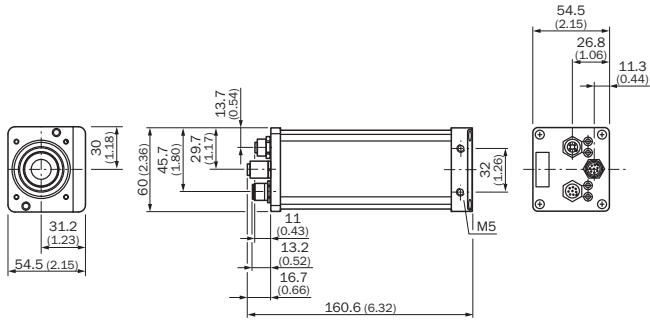
eCI@ss 5.0	27310205
eCI@ss 5.1.4	27310205
eCI@ss 6.0	27310205
eCI@ss 6.2	27310205
eCI@ss 7.0	27310205
eCI@ss 8.0	27310205
eCI@ss 8.1	27310205
eCI@ss 9.0	27310205
eCI@ss 10.0	27310205
eCI@ss 11.0	27310205
eCI@ss 12.0	27310205
ETIM 5.0	EC001820
ETIM 6.0	EC001820
ETIM 7.0	EC001820
ETIM 8.0	EC001820
UNSPSC 16.0901	43211731

Teknik çizim (Ölçüler mm cinsindedir)

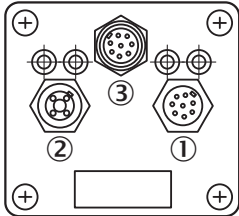
Dairesel aydınlatma adaptör plakası ile boyutsal çizim



Teknik çizim



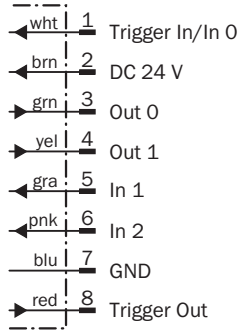
Bağlantı tipi



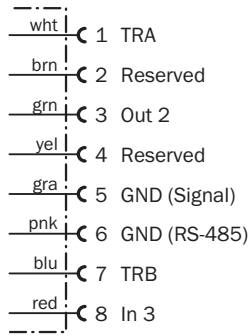
- 1 Gerilim kaynağı I/O: M12, 8 pinli, dış vida dişi
- 2 Ethernet: M12, 4 pinli, D kodlu, iç vida dişi
- 3 M12, 8 pinli dişi konnektör (RS-485)

Bağlantı şeması

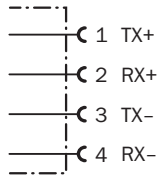
Bağlantı şeması gerilim I/O



Bağlantı şeması RS-485



Ethernet bağlantı şeması




Genel bakış

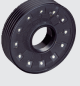



SICK AppSpace



Önerilen aksesuar

Diğer cihaz modelleri ve aksesuar → www.sick.com/IVC-2D

	Kısa açıklama	Tip	Stok no.
Lensler ve aksesuarlar			
	C montajlı lenslerin CS montajlı kameralara bağlanması için adaptör halkası, 17,5 mm odak uzaklığı	Mesafe halkası	2047711
	C montajlı lensler için mesafe halkası/genişletme halkası, çap 25,5 ila 32,0 mm, 0,6 mm kalınlığında	Mesafe halkası	4041112
	C montajlı lens, 1:1,4, odak uzunluğu 8 mm, M30,5 x 0,5	OBJ-C00814A	5314041
	C montajlı lens, 1:1,4, odak uzunluğu 12 mm, M30,5 x 0,5	OBJ-C01214A	5314042
	C montajlı lens, 1:1,4, odak uzunluğu 16 mm, M30,5 x 0,5	OBJ-C01614A	5315114
	C montajlı lens, 1:1,4, odak uzunluğu 25 mm, M25,5 x 0,5	OBJ-C02514A	5314043

	Kısa açıklama	Tip	Stok no.
Optik filtreler			
	OBF-IVC-660-1	OBF-IVC-660-1	2039191
Aydınlatmalar			
	Halka aydınlatma, aydınlık alan spotu, aydınlatma rengi beyaz, aydınlatma mesafesi 100 mm ... 350 mm	ICL110-F142	1027286
	VLR aydınlatmaların bağlanması ve kamera üzerinden kumanda edilmesi için tetikleme ünitesi	VLR tetikleme ünitesi	6037290
	Spot aydınlatma seti, aydınlatma rengi beyaz, 24 V adaptörü (giriş: 24 V, çıkış: maksimum 7 V) dahil	VLR-10PL1011P01	6037795
Bağlantı ve hizalama mesnedi			
	BEF-GH-IVC2D	BEF-GH-IVC2D	2032753
Cihaz koruması (mekanik)			
	Kapak	Kapak	2042062
Dağıtıcı			
	Kafa A: Erkek konnektör, M12, 8 pin, A kodlamalı Kafa B: Dişi konnektör, Dişi konnektör, M12, M12, 8 pin, 8 pin, A kodlamalı Paralel bağlı	SBO-02F12-SF	6026503
Konnektörler ve Kablolar			
	Kafa A: Dişi konnektör, M12, 8 pin, düz, A kodlamalı Kafa B: açık kablo ucu Kablo: Sensör/hareket elemanı bağlantısı, PVC, Blendajlı, 2 m	YF2A28-020VA6XLEAX	2096243
	Kafa A: Erkek konnektör, M12, 8 pin, düz, A kodlamalı Kafa B: açık kablo ucu Kablo: Sensör/hareket elemanı bağlantısı, PVC, Blendajlı, 2 m	YM2A28-020VA6XLEAX	2096232
	Kafa A: Dişi konnektör, M12, 4 pin, düz Kafa B: Erkek konnektör, M12, 4 pin, düz Kablo: Ethernet, Blendajsız Bağlantı kablosu, uzatma kablosu 1:1, ekranlı, Inspector TTK70 için	EtherNet/IP adaptörü	2044264
	Kafa A: Erkek konnektör, M12, 4 pin, düz, D kodlamalı Kafa B: Erkek konnektör, RJ45, 8 pin, düz Kablo: PROFINET, PUR, halojensiz, Blendajlı, 3 m	SSL-2J04-G03MZ	6029630

BİR BAKIŞTA SICK

SICK, endüstriyel uygulamalarda akıllı sensör ve sensör çözümleri konusunda lider üreticilerdendir. Eşsiz bir ürün ve hizmet yelpazesi; süreçlerin güvenli ve etkili şekilde kontrolünü, kişilerin kazalardan korunmasını ve çevreye verilen zararların önlenmesini sağlayan mükemmel temeli oluşturur.

Çok çeşitli branşlarda kapsamlı bilgi birikimine sahibiz ve süreçleriniz ile gerekliliklerinizi iyi biliyoruz. İşte bu sayede akıllı sensörlerle tam da müşterilerimizin ihtiyacı olanı teslim edebiliyoruz. Sistem çözümleri Avrupa, Asya ve Kuzey Amerika'da bulunan uygulama merkezlerinde müşteriye özel olarak test ve optimize edilir. Bütün bunlar bizi güvenilir bir tedarikçi ve ARGE ortağı haline getiriyor.

Kapsamlı hizmetlerimiz teklifimizi tamamlar: SICK Ömür Boyu servis hizmeti makinenin kullanım ömrü boyunca güvenlik ve verimlilik ile ilgili destek sağlar.

Bu bizim için "Sensör Zekası"dır.

DÜNYA GENELİNDE HEMEN YAKININIZDA:

Bilgi almak ve diğer merkezler için → www.sick.com