



# M4000 Std. basic set 2-beam + columns

M4000 Standard

多光軸安全設備

**SICK**  
Sensor Intelligence.



圖示僅供參考

## 訂購資訊

掃描範圍	光束數量	光軸分離	系統件	型號	貨號
0.5 m ... 70 m, 可配置	2	500 mm	Set	M4000 Std. basic set 2-beam + columns	1076886

包含在供貨範圍內: BEF-2SMGEAAL4 (1), DOL-127SG10ME25KM0 (2), M40E-025000RR0 (1), M40S-025000AR0 (1), PU3H96-00000000 (2)

其他設備結構與配件 → [www.sick.com/M4000\\_Standard](http://www.sick.com/M4000_Standard)



## 詳細技術資料

## 特徵

掃描範圍	0.5 m ... 70 m, 可配置
小掃描範圍	0.5 m ... 20 m
大掃描範圍	9 m ... 70 m
光束數量	2
光軸分離	500 mm
反應時間	10 ms
同步	光學同步

## 安全相關參數

類型	Type 4 (IEC 61496-1)
安全完整性級別	SIL 3 (IEC 61508)
類別	Category 4 (EN ISO 13849)
效能等級	PL e (EN ISO 13849)
PFH <sub>D</sub> (每小時危險發生機率)	$6.6 \times 10^{-9}$ (EN ISO 13849)
T <sub>M</sub> (使用壽命)	20 年 (EN ISO 13849)
故障情況下的安全狀態	至少一個OSSD處於關閉狀態

## 功能

光束編碼	✓
可配置作用範圍	✓

## 介面

系統連接	M12, 8-Pin公接頭
允許的電纜線長度	15 m <sup>1)</sup>
允許的導體橫截面積	≥ 0.25 mm <sup>2</sup>
整合方式	設定按鍵

<sup>1)</sup> 依負載、電源與導線橫截面積而定。應遵守指定的技術參數。 .

顯示元件	LEDs 7段式顯示
------	---------------

<sup>1)</sup> 依負載、電源與導線橫截面積而定。應遵守指定的技術參數。 .

## 電氣資料

防護等級	III (IEC 61140)
電源電壓 UV	24 V DC (19.2 V DC ... 28.8 V DC) <sup>1)</sup>
殘餘漣波	≤ 10 % <sup>2)</sup>

<sup>1)</sup> 依據EN 60204-1，外部電源必須彌補20 ms的短時停電。可從SICK配件中選購適當電源供應器。 .

<sup>2)</sup> 在UV極限範圍內。 .

## 機械資料

尺寸	參見比例圖
外殼橫截面積	52 mm x 55.5 mm
材質	外殼 鋁合金ALMGSI 0.5, 帶粉末塗層 擋風玻璃 聚碳酸酯, 表面有防刮層

## 環境資料

IP等級	IP65 (EN 60529)
工作環境溫度	-30 °C ... +55 °C
儲存環境溫度	-30 °C ... +70 °C
空氣濕度	15 % ... 95 %, 非凝結
耐衝擊性	10 g, 16 ms (IEC 60068-2-29)

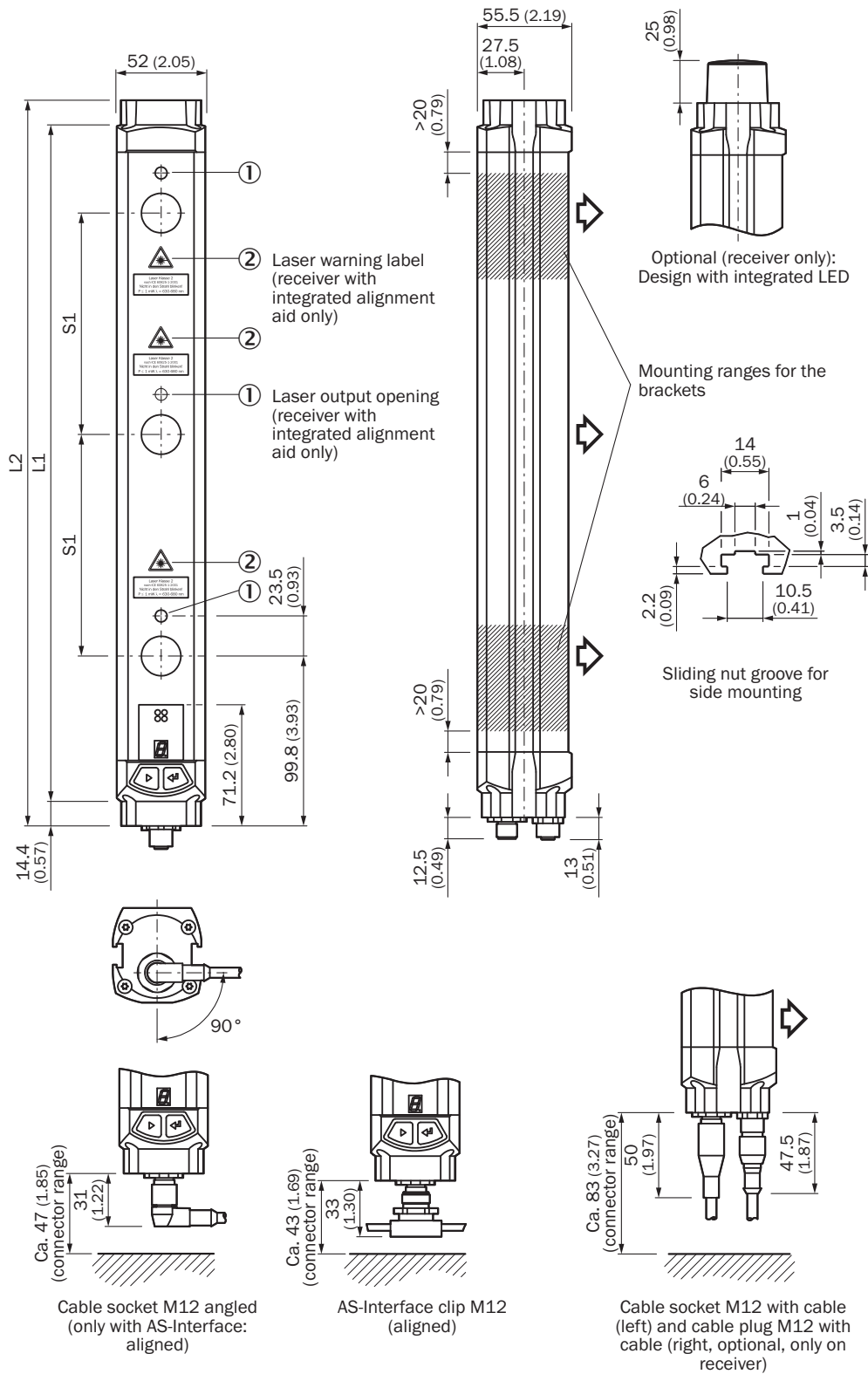
## 其他資料

波長	850 nm
----	--------

## 分類

ECLASS 5.0	27272703
ECLASS 5.1.4	27272703
ECLASS 6.0	27272703
ECLASS 6.2	27272703
ECLASS 7.0	27272703
ECLASS 8.0	27272703
ECLASS 8.1	27272703
ECLASS 9.0	27272703
ECLASS 10.0	27272703
ECLASS 11.0	27272703
ECLASS 12.0	27272703
ETIM 5.0	EC001832
ETIM 6.0	EC001832
ETIM 7.0	EC001832
ETIM 8.0	EC001832
UNSPSC 16.0901	46171620

尺寸圖 (尺寸 (mm))



投光器圖示 (受光器對稱)

光束數量	S1光軸分離	L1	L2
2	500 (19.69)	643 (25.31)	672 (26.46)

光束數量	S1光軸分離	L1	L2
3	600 (23.62)	743 (29.25)	772 (30.39)
	220 (8.66)	583 (22.95)	612 (24.09)
	400 (15.75)	943 (37.13)	972 (38.27)
4	450 (17.72)	1,043 (41.06)	1,072 (42.20)
	220 (8.66)	803 (31.61)	832 (32.76)
	300 (11.81)	1,043 (41.06)	1,072 (42.20)
5	220 (8.66)	1,023 (40.28)	1,052 (41.42)
6		1,243 (48.94)	1,272 (50.08)
7		1,462 (57.56)	1,491 (58.70)
8		1,682 (66.22)	1,711 (67.36)

## 推薦配件

其他設備結構與配件 → [www.sick.com/M4000\\_Standard](http://www.sick.com/M4000_Standard)

	簡要說明	型號	貨號
<b>校準輔助工具</b>			
	適用於不同感測器的雷射校準輔助器，雷射等級2 (IEC 60825): 請勿直視光束! , 19 mm x 67.3 mm x 66.9 mm	AR60	1015741
	M4000與M4000 Curtain的AR60轉接器	AR60轉接器, M4000	4040006
<b>固定角鋼與安裝板</b>			
	4 件, 安裝組件1, 支撐角, 剛性, L型, 含固定螺絲與墊圈	BEF-3WNGBAST4	7021352
<b>夾緊與校準架</b>			
	4 件, 安裝組件6, 側支架, 可擺動, 鋅壓鑄材質	BEF-1SHABAZN4	2019506
	4 件, 安裝組件12, 可擺動, 旋轉式安裝架	BEF-2SMGEAKU4	2030510

## SICK概述

SICK是為工業應用提供智慧型感測器與感測器解決方案的領導製造商之一。獨特的產品與服務範圍，為安全高效控制流程、防止人員事故與避免環境損害，奠定了完美基礎。

我們在不同產業擁有豐富經驗，並了解他們的流程與需求。因此，我們能夠利用智慧型感測器準確滿足客戶的需要。位於歐洲、亞洲與北美洲的應用中心，對客戶的客製化系統解決方案進行測試與優化。這一切有助於我們成為可靠的供應商與研發夥伴。

廣泛的服務使我們的產品更完善：SICK全方位服務在機器的整個生命週期內提供支援，並確保安全性與生產率。

這即是我們的「智慧型感測器」。

## 全球分佈：

各分公司地點與聯絡人 - [www.sick.com](http://www.sick.com)