



## S30A-4011GB

S3000 Expert

GÜVENLİ LAZER ALAN TARAYICILAR

**SICK**  
Sensor Intelligence.

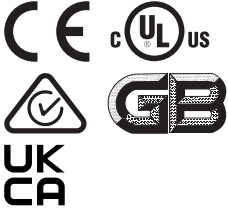


### Sipariş bilgileri

Tip	Stok no.
S30A-4011GB	1052107

Diğer cihaz modelleri ve aksesuar → [www.sick.com/S3000\\_Expert](http://www.sick.com/S3000_Expert)

Resimler farklı olabilir



### Ayrıntılı teknik bilgiler

#### Özellikler

<b>Uygulama</b>	Sistem soketsiz sensör
<b>Uygulama alanı</b>	Indoor
<b>Koruma alanı mesafesi</b>	4 m
<b>Uyarı alanı aralığı</b>	49 m (%20 yansıtma oranında 20 m)
<b>Ölçüm aralığı mesafesi</b>	49 m
<b>Eşzamanlı denetlenen koruma alanlarının sayısı</b>	≤ 4 <sup>1)</sup>
<b>Alanların türü</b>	Üç alanlı, Çift alan setleri
<b>Koruma alanı sayısı</b>	32 <sup>2)</sup>
<b>Alan sayısı</b>	64
<b>Denetleme durumlarının sayısı</b>	32 <sup>3)</sup>
<b>Tarama açısı</b>	190°
<b>Çözünürlük (yapılandırılabilir)</b>	30 mm, 40 mm, 50 mm, 70 mm, 150 mm
<b>Açısal çözünürlük</b>	0,5°, 0,25°, Çözünürlüğe ve algılama mesafesine bağlı
<b>Tepki süresi</b>	60 ms <sup>4)</sup>
<b>Koruma alanı ilavesi</b>	100 mm
<b>Çoklu değerlendirme sayısı</b>	2 ... 16, konfigüre edilebilir
<b>Otomatik reset için gecikme</b>	2 s ... 60 s, konfigüre edilebilir

<sup>1)</sup> Birden fazla koruma alanı eş zamanlı olarak denetlenecekse, bu durumda kapatma sinyalleri bir Flexi Soft güvenlik kontrolörünün güvenli çıkışlarına veya güvenli bir EFI-Gateway üzerinden iletilmelidir.

<sup>2)</sup> Çift alan modu 32'de, üçlü alan modu 21'de alan setleri.

<sup>3)</sup> EFI üzerinden ilave statik girişlerle kombine olarak veya cihazdaki dinamik girişlerin kullanılması. Aksi halde 16.

<sup>4)</sup> Baz tepki süresi ve çoklu tarama sayısına bağlı.

## Emniyet tekniği parametreleri

<b>Tip</b>	Tip 3 (IEC 61496)
<b>Güvenlik için entegrasyon seviyesi</b>	SIL 2 (IEC 61508)
<b>Kategori</b>	Kategori 3 (EN ISO 13849)
<b>Performans seviyesi</b>	PL d (EN ISO 13849)
<b>PFH<sub>D</sub> (saat başına tehlike getiren devre dışı kalma için ortalama olasılık)</b>	8,0 x 10 <sup>-8</sup>
<b>T<sub>M</sub> (kullanım ömrü)</b>	20 yıl (EN ISO 13849)
<b>Hata durumunda emniyetli durum</b>	En az bir OSSD KAPALI durumda bulunur.

## Fonksiyonlar

<b>Tekrar çalışma kilidi</b>	✓
<b>Kontaktör kontrolü (EDM)</b>	✓
<b>Çoklu değerlendirme</b>	✓
<b>Denetleme durumu değiştirme</b>	✓
<b>Eşzamanlı denetim</b>	✓
<b>Statik koruma alanı değiştirme</b>	✓
<b>Dinamik koruma alanı değiştirme</b>	✓
<b>Referans olarak kontur</b>	✓
<b>Entegre edilmiş konfigürasyon hafızası</b>	✓
<b>EFI üzerinden güvenli SICK cihaz haberleşmesi</b>	✓

## Elektrik

<b>Koruma sınıfı</b>	II (EN 50178)
<b>Gerilim Kaynağı U<sub>v</sub></b>	24 V DC (16,8 V DC ... 28,8 V DC)
<b>Akım tüketimi</b>	0,8 A <sup>1)</sup> 2,3 A <sup>2)</sup>
<b>Çıkışlar</b>	
Güvenlik çıkışları (OSSD'ler)	2 x 500 mA
Diagnostik çıkışlar	3 x 100 mA <sup>3)</sup>

<sup>1)</sup> Çıkış yükü olmadan 24 V DC.

<sup>2)</sup> Maksimum çıkış yükü ile 24 V DC geriliminde.

<sup>3)</sup> Serbest programlanabilir, örn. uyarı alanı, kirlenme, sıfırlama gerekli.

## Mekanik

<b>Boyutlar ( G x Y x D)</b>	155 mm x 185 mm x 160 mm
<b>Ağırlık</b>	3,3 kg
<b>Gövde malzemesi</b>	Alüminyum döküm
<b>Gövde rengi</b>	RAL 1021 (kolza sarısı)
<b>Ön cam malzemesi</b>	Polycarbonat
<b>Ön cam yüzeyi</b>	Dış yüzey kazımaya karşı dayanıklı kaplama

## Ortam verileri

<b>Koruma sınıfı</b>	IP65 (EN 60529)
<b>Çalışma ortamı sıcaklığı</b>	-10 °C ... +50 °C

<b>Depolama sıcaklığı</b>	-25 °C ... +50 °C
<b>Titreşim dayanımı</b>	IEC 60068-2-6, IEC 60068-2-64, IEC 60721-3-5, IEC TR 60721-4-5, IEC 61496-3
Sınıf	5M1 (IEC 60721-3-5)
<b>Darbe dayanımı</b>	IEC 60068-2-27, IEC 60721-3-5, IEC TR 60721-4-5, IEC 61496-3
Sınıf	5M1 (IEC 60721-3-5)
Daimi şok	50 m/s <sup>2</sup> , 11 ms 100 m/s <sup>2</sup> , 16 ms

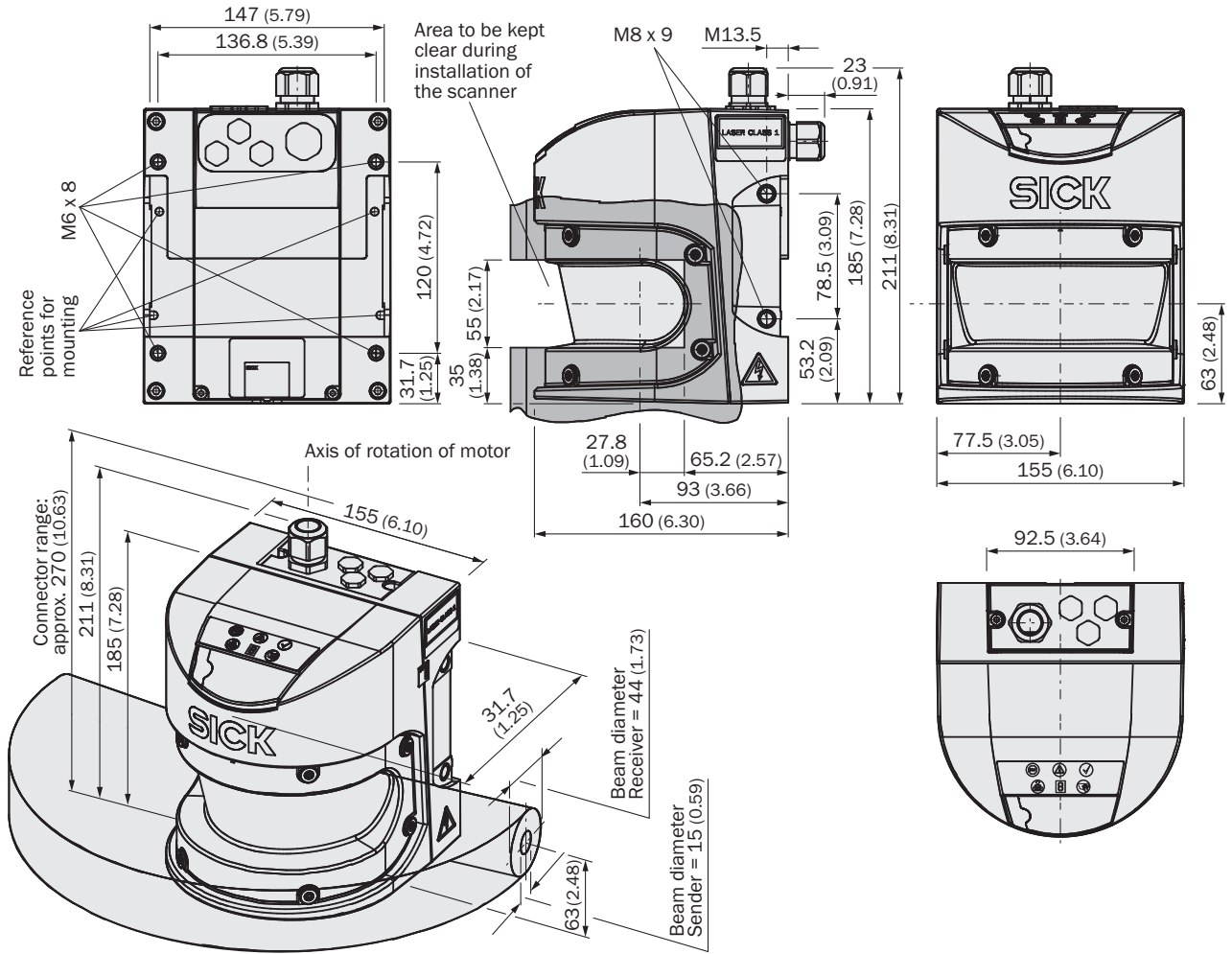
### Diğer veriler

<b>Işık türü</b>	Palsli lazer diyodu
<b>Dalga uzunluğu</b>	905 nm
<b>Algılanabilir remisyon derecesi</b>	1,8 % ... > 1.000 %, Reflektörler
<b>Lazer sınıfı</b>	1 (21 CFR 1040.10 ve 1040.11, IEC 60825-1)

### Sınıflandırmalar

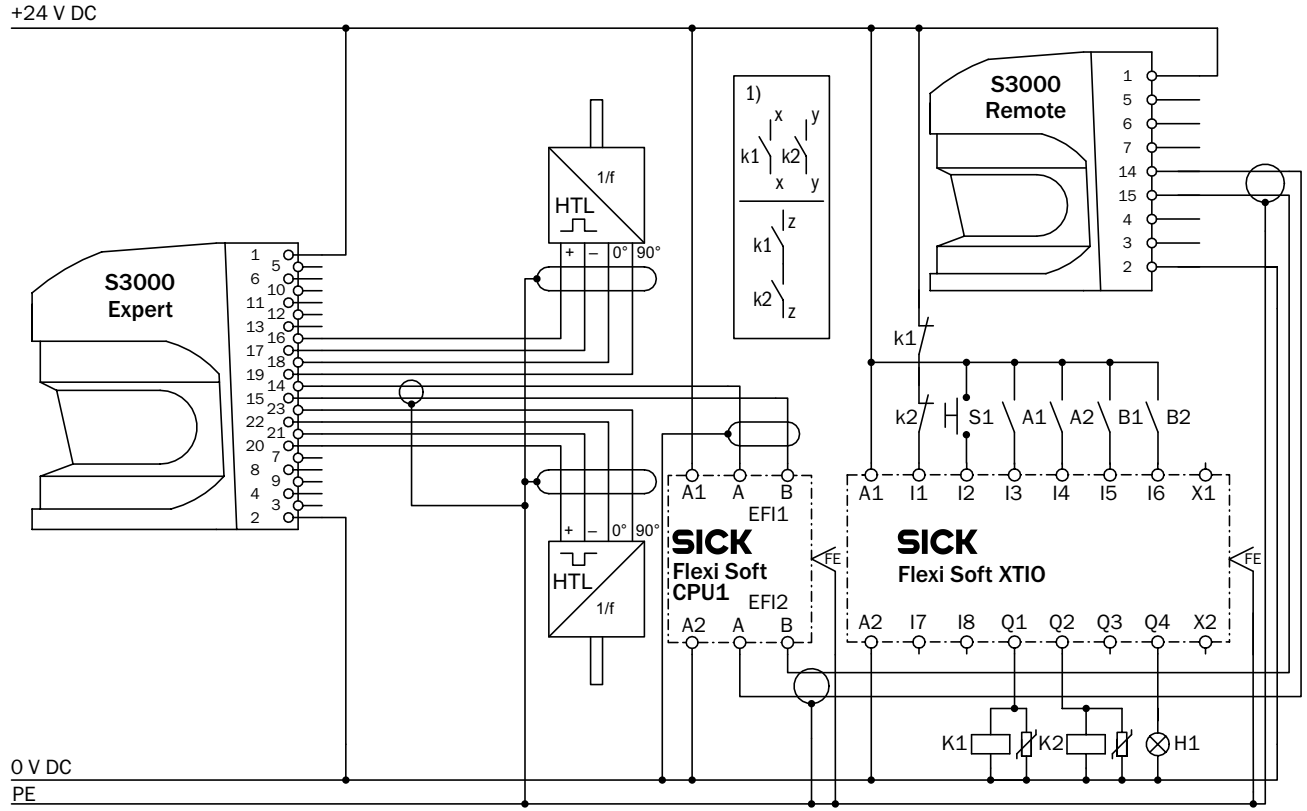
<b>ECLASS 5.0</b>	27272705
<b>ECLASS 5.1.4</b>	27272705
<b>ECLASS 6.0</b>	27272705
<b>ECLASS 6.2</b>	27272705
<b>ECLASS 7.0</b>	27272705
<b>ECLASS 8.0</b>	27272705
<b>ECLASS 8.1</b>	27272705
<b>ECLASS 9.0</b>	27272705
<b>ECLASS 10.0</b>	27272705
<b>ECLASS 11.0</b>	27272705
<b>ECLASS 12.0</b>	27272705
<b>ETIM 5.0</b>	EC002550
<b>ETIM 6.0</b>	EC002550
<b>ETIM 7.0</b>	EC002550
<b>ETIM 8.0</b>	EC002550
<b>UNSPSC 16.0901</b>	39121528

## Teknik çizim (Ölçüler mm cinsindedir)



### Anahtarlama örneği

Statik ve dinamik girişlerle iki adet S3000 arasında koruma alanı değiştirme



E112713/00/2014-03-06

Güvenli lazer alan tarayıcılar ve artımsal enkoderlerin Flexi Soft güvenlik kontrolörü ile kombinasyonu

Artımsal enkoderin dinamik giriş sinyalleri (hız) temelinde güvenli parazit süzgeci için artımsal enkoderli (2 x) S3000 Expert

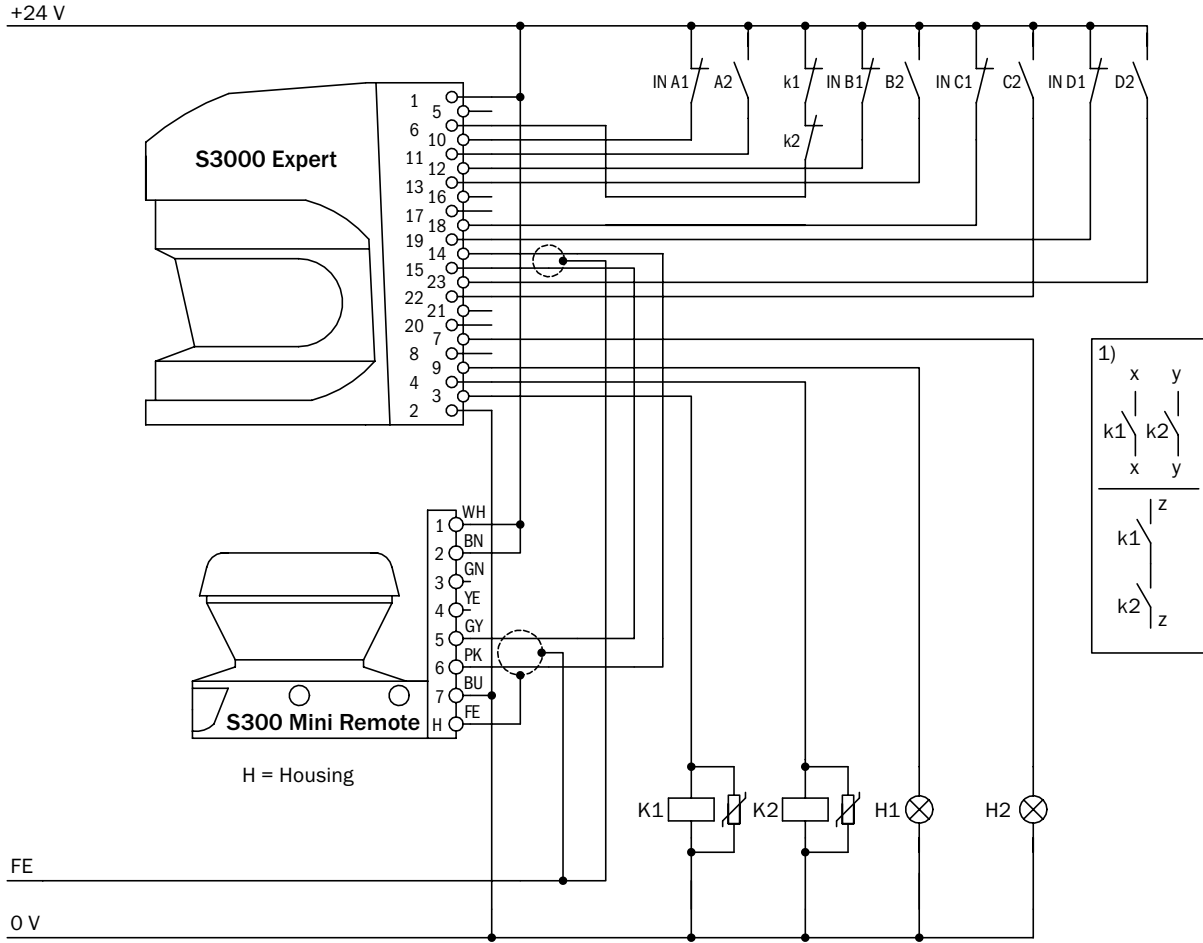
Bir Flexi Soft güvenlik kontrolörü ile birlikte EFI (Enhanced Function Interface) üzerinden iki tarayıcının statik ve dinamik girişleriyle parazit süzgeci

1. tarayıcının hız sinyalleri, EFI ve Flexi Soft üzerinden 2. tarayıcıya aktarılır

#### Açıklamalar

<sup>1)</sup> Çıkış devreleri: Bu kontaklar, çıkış devresi açık konumdayken tehlikeli durum giderilecek şekilde kumandaya entegre edilmelidir. 4 ve 3 kategorilerinde bu bağlantı iki kanallı (x, y yolu) olmalıdır. Kumandaya tek kanallı ekleme (z yolu) sadece tek kanallı kumandada ve risk analizinin dikkate alınmasıyla yapılabilir.

Statik girişlerle bir S3000 Expert ile bir S300 Mini Remote arasında koruma alanı değiştirme



E112714/00/2014-03-06

Röle/kontaktörlü EFl bağlantısında S300 Mini Remote ile birlikte S3000 Expert

Çalışma modu: Tekrar çalışma kilidi olmadan, harici kontak gözlemlenmeli

S3000 Expert'in kumanda girişleri IN A ile D ile statik koruma alanı değiştirme. Koruma alanları, S3000 Expert'in OSSD'lerine etki eder.

#### Açıklamalar

<sup>1)</sup> Çıkış devreleri: Bu kontaklar, çıkış devresi açık konumdayken tehlikeli durum giderilecek şekilde kumandaya entegre edilmelidir. 4 ve 3 kategorilerinde bu bağlantı iki kanallı (x, y yolu) olmalıdır. Kumandaya tek kanallı ekleme (z yolu) sadece tek kanallı kumandada ve risk analizinin dikkate alınmasıyla yapılabilir.

## Önerilen aksesuar

Diğer cihaz modelleri ve aksesuar → [www.sick.com/S3000\\_Expert](http://www.sick.com/S3000_Expert)

	Kısa açıklama	Tip	Stok no.
Montaj braketi ve plakaları			
	<ul style="list-style-type: none"> <li><b>Açıklama:</b> Montaj braketi, ağır model, koruyucu kapaklı, zemine montaj için, boylama-sına ve enlemesine kesende hizalama plakası ile ayarlama, yükseklik ayarı mümkündür. Eğme açısı <math>\pm 5^\circ</math>. Ek tutucular gerekli değildir.</li> <li><b>Malzeme:</b> Çelik</li> <li><b>Detaylar:</b> Çelik, boyalı (RAL 1021)</li> <li><b>Renk:</b> RAL 1021 (kolza sarısı)</li> <li><b>Ambalaj birimi:</b> 1 adet</li> </ul>	Heavy Duty montaj takımı	2080350
	<ul style="list-style-type: none"> <li><b>Açıklama:</b> Heavy Duty montaj takımı için vizör (2080350)</li> <li><b>Malzeme:</b> Çelik</li> <li><b>Detaylar:</b> Çelik, boyalı (RAL 1021)</li> <li><b>Ambalaj birimi:</b> 1 adet</li> </ul>	Heavy Duty vizör	2083733
	<ul style="list-style-type: none"> <li><b>Açıklama:</b> Doğrudan duvarın arka kısmına veya makineye montaj için ayar imkanı olmayan montaj braketi</li> <li><b>Malzeme:</b> Alüminyum</li> <li><b>Detaylar:</b> Alüminyum</li> <li><b>Ambalaj birimi:</b> 1 adet</li> </ul>	Montaj takımı 1	2015623
	<ul style="list-style-type: none"> <li><b>Açıklama:</b> Arka kısmından duvara veya makineye montaj için boyuna ve enine ayarlanabilen, sadece montaj takımı 1 (2015623) ile birlikte kullanılabilen montaj braketi</li> <li><b>Malzeme:</b> Alüminyum</li> <li><b>Detaylar:</b> Alüminyum</li> <li><b>Ambalaj birimi:</b> 1 adet</li> </ul>	Montaj takımı 2	2015624
	<ul style="list-style-type: none"> <li><b>Açıklama:</b> Duvarın arka kısmına veya altına, zemine veya makineye montaj için boyuna ve enine ayarlanabilen, sadece montaj takımı 1 (2015623) ve 2 (2015624) ile birlikte kullanılabilen montaj braketi</li> <li><b>Malzeme:</b> Alüminyum</li> <li><b>Detaylar:</b> Alüminyum</li> <li><b>Ambalaj birimi:</b> 1 adet</li> </ul>	Montaj takımı 3	2015625
Diğer			
	<ul style="list-style-type: none"> <li><b>Bağlantı türü A kafa:</b> Erkek konnektör, M8, 4 pin, düz</li> <li><b>Bağlantı türü B kafa:</b> Erkek konnektör, USB-A, düz</li> <li><b>Kablo:</b> 10 m, 4 telli, PVC</li> <li><b>Açıklama:</b> Blendajsız, Bir sensör konfigürasyon bağlantısının (M8, 4 pin) bir PC'nin USB arayüzüne bağlanması için USB üzerinden entegre RS-232/USB dönüştürücü ile birlikte konfigürasyon kablosu</li> </ul>	DSL-8U04G10M025KM1	6034575
	<ul style="list-style-type: none"> <li><b>Bağlantı türü A kafa:</b> Erkek konnektör, M8, 4 pin, düz</li> <li><b>Bağlantı türü B kafa:</b> Erkek konnektör, USB-A, düz</li> <li><b>Kablo:</b> 2 m, 4 telli, PVC</li> <li><b>Açıklama:</b> Blendajsız, Bir sensör konfigürasyon bağlantısının (M8, 4 pin) bir PC'nin USB arayüzüne bağlanması için USB üzerinden entegre RS-232/USB dönüştürücü ile birlikte konfigürasyon kablosu</li> </ul>	DSL-8U04G02M025KM1	6034574
	<ul style="list-style-type: none"> <li><b>Açıklama:</b> Kablosuz, Artımsal encoderlerin, entegre konfigürasyon belleklerinin kullanılması için değil, S3000 Standard, Advanced, Remote, Professional ve Expert için</li> </ul>	SX0A-A0000B	2023797
	<ul style="list-style-type: none"> <li><b>Bağlantı türü A kafa:</b> Açık kablo ucu</li> <li><b>Bağlantı türü B kafa:</b> Açık kablo ucu</li> <li><b>Teslimat Kapsamı:</b> Metreyle satılan ürün</li> <li><b>Kablo:</b> 2 telli, çiftler halinde kıvrılmış, 120 Ohm, PVC</li> <li><b>Açıklama:</b> Blendajlı</li> <li><b>Bilgi:</b> EFI iletişimime uygun</li> </ul>	EFI bağlantı kablosu	6029448
	<ul style="list-style-type: none"> <li><b>Bağlantı türü A kafa:</b> Açık kablo ucu</li> <li><b>Bağlantı türü B kafa:</b> Açık kablo ucu</li> <li><b>Teslimat Kapsamı:</b> Metreyle satılan ürün</li> <li><b>Kablo:</b> 13 telli, AWG20, PVC</li> <li><b>Açıklama:</b> Blendajsız</li> </ul>	Bağlantı kablosu	6025729



	Kısa açıklama	Tip	Stok no.
	<ul style="list-style-type: none"><li>• <b>Bağlantı türü A kafa:</b> Açık kablo ucu</li><li>• <b>Bağlantı türü B kafa:</b> Açık kablo ucu</li><li>• <b>Teslimat Kapsamı:</b> Metreyle satılan ürün</li><li>• <b>Kablo:</b> 17 telli, AWG20, PVC</li><li>• <b>Açıklama:</b> Blendajsız</li></ul>	Bağlantı kablosu	6025730
	<ul style="list-style-type: none"><li>• <b>Açıklama:</b> Kablosuz, Artımsal encoderlerin, entegre konfigürasyon belleklerinin kullanılması için, S3000 Professional ve Expert için</li></ul>	SX0A-A0000D	2023310
	<ul style="list-style-type: none"><li>• <b>Kablo:</b> 5 m, 13 telli, PVC</li><li>• <b>Açıklama:</b> Hazır üretilmiş, Artımsal encoderlerin, entegre konfigürasyon belleklerinin kullanılması için, Blendajsız, S3000 Professional ve Expert için</li><li>• <b>Bağlantı tekniği:</b> Açık kablo ucu</li></ul>	SX0A-B1305D	2027176
	<ul style="list-style-type: none"><li>• <b>Kablo:</b> 10 m, 13 telli, PVC</li><li>• <b>Açıklama:</b> Hazır üretilmiş, Artımsal encoderlerin, entegre konfigürasyon belleklerinin kullanılması için, Blendajsız, S3000 Professional ve Expert için</li><li>• <b>Bağlantı tekniği:</b> Açık kablo ucu</li></ul>	SX0A-B1310D	2027177
	<ul style="list-style-type: none"><li>• <b>Kablo:</b> 5 m, 17 telli, PVC</li><li>• <b>Açıklama:</b> Hazır üretilmiş, Artımsal encoderlerin, entegre konfigürasyon belleklerinin kullanılması için değil, Blendajsız, S3000 Professional ve Expert için</li><li>• <b>Bağlantı tekniği:</b> Açık kablo ucu</li></ul>	SX0A-B1705B	2027174
	<ul style="list-style-type: none"><li>• <b>Kablo:</b> 10 m, 17 telli, PVC</li><li>• <b>Açıklama:</b> Hazır üretilmiş, Artımsal encoderlerin, entegre konfigürasyon belleklerinin kullanılması için değil, Blendajsız, S3000 Professional ve Expert için</li><li>• <b>Bağlantı tekniği:</b> Açık kablo ucu</li></ul>	SX0A-B1710B	2027175
	<ul style="list-style-type: none"><li>• <b>Kablo:</b> 20 m, 17 telli, PVC</li><li>• <b>Açıklama:</b> Hazır üretilmiş, Artımsal encoderlerin, entegre konfigürasyon belleklerinin kullanılması için değil, Blendajsız, S3000 Professional ve Expert için</li><li>• <b>Bağlantı tekniği:</b> Açık kablo ucu</li></ul>	SX0A-B1720B	2027816

## BİR BAKIŞTA SICK

SICK, endüstriyel uygulamalarda akıllı sensör ve sensör çözümleri konusunda lider üreticilerdendir. Eşsiz bir ürün ve hizmet yelpazesi; süreçlerin güvenli ve etkili şekildeki kontrolünü, kişilerin kazalardan korunmasını ve çevreye verilen zararların önlenmesini sağlayan mükemmel temeli oluşturur.

Çok çeşitli branşlarda kapsamlı bilgi birikimine sahibiz ve süreçleriniz ile gerekliliklerinizi iyi biliyoruz. İşte bu sayede akıllı sensörlerle tam da müşterilerimizin ihtiyacı olanı teslim edebiliyoruz. Sistem çözümleri Avrupa, Asya ve Kuzey Amerika'da bulunan uygulama merkezlerinde müşteriye özel olarak test ve optimize edilir. Bütün bunlar bizi güvenilir bir tedarikçi ve ARGE ortağı haline getiriyor.

Kapsamlı hizmetlerimiz teklifimizi tamamlar: SICK Ömür Boyu servis hizmeti makinenin kullanım ömrü boyunca güvenlik ve verimlilik ile ilgili destek sağlar.

**Bu bizim için "Sensör Zekası"dır.**

## DÜNYA GENELİNDE HEMEN YAKININIZDA:

Bilgi almak ve diğer merkezler için → [www.sick.com](http://www.sick.com)