



# S30B-2011DA

S300

GÜVENLİ LAZER ALAN TARAYICILAR

**SICK**  
Sensor Intelligence.



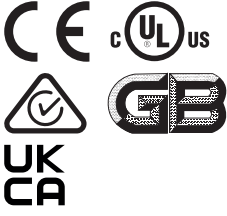
### Sipariş bilgileri

Yan ürün ailesi	Uygulama	Tarama açısı	Koruma alanı mesafesi	Alan sayısı	Tip	Stok no.
S300 Professional	Sistem soketsiz sensör	270°	2 m	24	S30B-2011DA	1026822

Sistem soketini ayrıca sipariş edin! Ayrıntılar için "Aksesuarlar, sistem soketi ve genişleme modülleri" bölümüne bakınız.

Diğer cihaz modelleri ve aksesuar → [www.sick.com/S300](http://www.sick.com/S300)

Resimler farklı olabilir



### Ayrıntılı teknik bilgiler

#### Özellikler

Yan ürün ailesi	S300 Professional
Uygulama	Sistem soketsiz sensör
Uygulama alanı	Indoor
Koruma alanı mesafesi	2 m
Uyarı alanı aralığı	8 m (% 15 remisyonlu)
Ölçüm aralığı mesafesi	30 m
Alanların türü	Üç alanlı
Koruma alanı sayısı	8
Alan sayısı	24
Denetleme durumlarının sayısı	32 <sup>1)</sup>
Tarama açısı	270°
Çözünürlük (yapılandırılabilir)	30 mm, 40 mm, 50 mm, 70 mm
Açısal çözünürlük	0,5°
Tepki süresi	80 ms <sup>2)</sup>
Koruma alanı ilavesi	100 mm
Çoklu değerlendirme sayısı	2 ... 16, konfigüre edilebilir
Otomatik reset için gecikme	2 s ... 60 s, konfigüre edilebilir

<sup>1)</sup> EFI üzerinden ilave statik girişlerle kombine olarak veya cihazdaki dinamik girişlerin kullanılması. Aksi halde sekiz.

<sup>2)</sup> Baz tepki süresi ve çoklu tarama sayısına bağlı.

#### Emniyet tekniği parametreleri

Tip	Tip 3 (IEC 61496)
Güvenlik için entegrasyon seviyesi	SIL 2 (IEC 61508)

<b>Kategori</b>	Kategori 3 (EN ISO 13849)
<b>Performans seviyesi</b>	PL d (EN ISO 13849)
<b>PFH<sub>D</sub> (saat başına tehlike getiren devre dışı kalma için ortalama olasılık)</b>	$8,0 \times 10^{-8}$
<b>T<sub>M</sub> (kullanım ömrü)</b>	20 yıl (EN ISO 13849)
<b>Hata durumunda emniyetli durum</b>	En az bir OSSD KAPALI durumda bulunur.

## Fonksiyonlar

<b>Tekrar çalışma kilidi</b>	✓
<b>Kontaktör kontrolü (EDM)</b>	✓
<b>Çoklu değerlendirme</b>	✓
<b>Denetleme durumu değiştirme</b>	✓
<b>Statik koruma alanı değiştirme</b>	✓
<b>Dinamik koruma alanı değiştirme</b>	✓
<b>Referans olarak kontur</b>	✓
<b>Entegre edilmiş konfigürasyon hafızası</b>	✓
<b>Ölçüm verisi çıkışı</b>	RS-422 üzerinden
<b>EFI üzerinden güvenli SICK cihaz haberleşmesi</b>	✓

## Arayüzler

<b>Bağlantı tipi</b>	Bağlantı hatlı veya bağlantı hatsız sistem soketi
<b>Üniversal-I/Os</b>	5 <sup>1)</sup>
<b>Girişler</b>	
Kontaktör kontrolü (EDM)	1 <sup>2)</sup>
Reset/Restart	1 <sup>2)</sup>
Statik kontrol girişleri	3 <sup>3)</sup>
EFI ilk statik kontrol girişleri	5 <sup>4)</sup>
Dinamik kumanda girişi (artımlı enkoder )	2 <sup>5)</sup>
Stand-by	1
<b>Çıkışlar</b>	
OSSD-çiftleri	1
Diagnostik çıkışlar	3 <sup>6)</sup>
<b>Konfigürasyon metodu</b>	CDS'li PC (Konfigürasyon ve diyagnoz yazılımı)
<b>Konfigürasyon ve diyagnostik arayüz</b>	RS-232
Aktarma oranı	38,4 kBaud
<b>Veri arayüzü</b>	RS-422
Aktarma oranı	≤ 500 kBaud

<sup>1)</sup> Serbest programlanabilir, örn. kontaktör kontrol girişi, reset girişi, kirlenme uyarısı, sıfırlama gerekli.

<sup>2)</sup> Kullanılabilirlik Üniversal-I/Os konfigürasyonuna bağlıdır.

<sup>3)</sup> 2+1; ek giriş sadece "Geri al" ve "Geri al gerekli" kullanılmıyor ise kullanıma sunulmaktadır.

<sup>4)</sup> Bir EFI-cihazı (Flexi Soft veya EFI-Gateway) kombinasyonu ile beş adet statik kontrol girişi aktif hale gelir. Aksi halde üç.

<sup>5)</sup> Statik kumanda girişlerinin ikisi, isteğe göre dinamik veya statik olarak kullanılabilir.

<sup>6)</sup> Serbest programlanabilir, örn. uyarı alanı, kirlenme, sıfırlama gerekli.

<b>EFI üzerinden güvenli SICK cihaz haberleşmesi</b>	
Aktarma oranı	≤ 500 kBaud
Kablo uzunluğu	≤ 50 m
Çapraz kablolama	0,22 mm <sup>2</sup>

- 1) Serbest programlanabilir, örn. kontaktör kontrol girişi, reset girişi, kirlenme uyarısı, sıfırlama gerekli.
- 2) Kullanılabilirlik Universal-I/Os konfigürasyonuna bağlıdır.
- 3) 2+1; ek giriş sadece "Geri al" ve "Geri al gerekli" kullanılmıyor ise kullanıma sunulmaktadır.
- 4) Bir EFI-cihazı (Flexi Soft veya EFI-Gateway) kombinasyonu ile beş adet statik kontrol girişi aktif hale gelir. Aksi halde üç.
- 5) Statik kumanda girişlerinin ikisi, isteğe göre dinamik veya statik olarak kullanılabilir.
- 6) Serbest programlanabilir, örn. uyarı alanı, kirlenme, sıfırlama gerekli.

## Elektrik

<b>Koruma sınıfı</b>	II (EN 50178, EN 60950)
<b>Gerilim Kaynağı U<sub>v</sub></b>	24 V DC (16,8 V DC ... 30 V DC)
<b>Akım tüketimi</b>	0,33 A <sup>1)</sup> 1,7 A <sup>2)</sup>
<b>Çıkışlar</b>	
Güvenlik çıkışları (OSSD'ler)	2 x 250 mA
Diagnostik çıkışlar	3 x 100 mA <sup>3)</sup>

- 1) Çıkış yükü olmadan 24 V DC.
- 2) Maksimum çıkış yükü ile 24 V DC geriliminde.
- 3) Serbest programlanabilir, örn. uyarı alanı, kirlenme, sıfırlama gerekli.

## Mekanik

<b>Boyutlar ( G x Y x D)</b>	102 mm x 152 mm x 106 mm
<b>Ağırlık</b>	1,2 kg
<b>Gövde malzemesi</b>	Alüminyum döküm
<b>Gövde rengi</b>	RAL 1021 (kolza sarısı)
<b>Optik kılıf malzemesi</b>	Polycarbonat
<b>Optik kılıf yüzeyi</b>	Dış yüzey kazımaya karşı dayanıklı kaplama

## Ortam verileri

<b>Koruma sınıfı</b>	IP65 (EN 60529)
<b>Çalışma ortamı sıcaklığı</b>	-10 °C ... +50 °C
<b>Depolama sıcaklığı</b>	-25 °C ... +50 °C
<b>Titreşim dayanımı</b>	IEC 60068-2-6, IEC 60068-2-64, IEC 60721-3-5, IEC TR 60721-4-5, IEC 61496-3
Sınıf	5M1 (IEC 60721-3-5)
<b>Darbe dayanımı</b>	IEC 60068-2-27, IEC 60721-3-5, IEC TR 60721-4-5, IEC 61496-3
Sınıf	5M1 (IEC 60721-3-5)
Daimi şok	50 m/s <sup>2</sup> , 11 ms 100 m/s <sup>2</sup> , 16 ms

## Diğer veriler

<b>Işık türü</b>	Palsli lazer diyodu
<b>Dalga uzunluğu</b>	905 nm
<b>Algılanabilir emisyon derecesi</b>	1,8 % ... > 1.000 %, Reflektörler

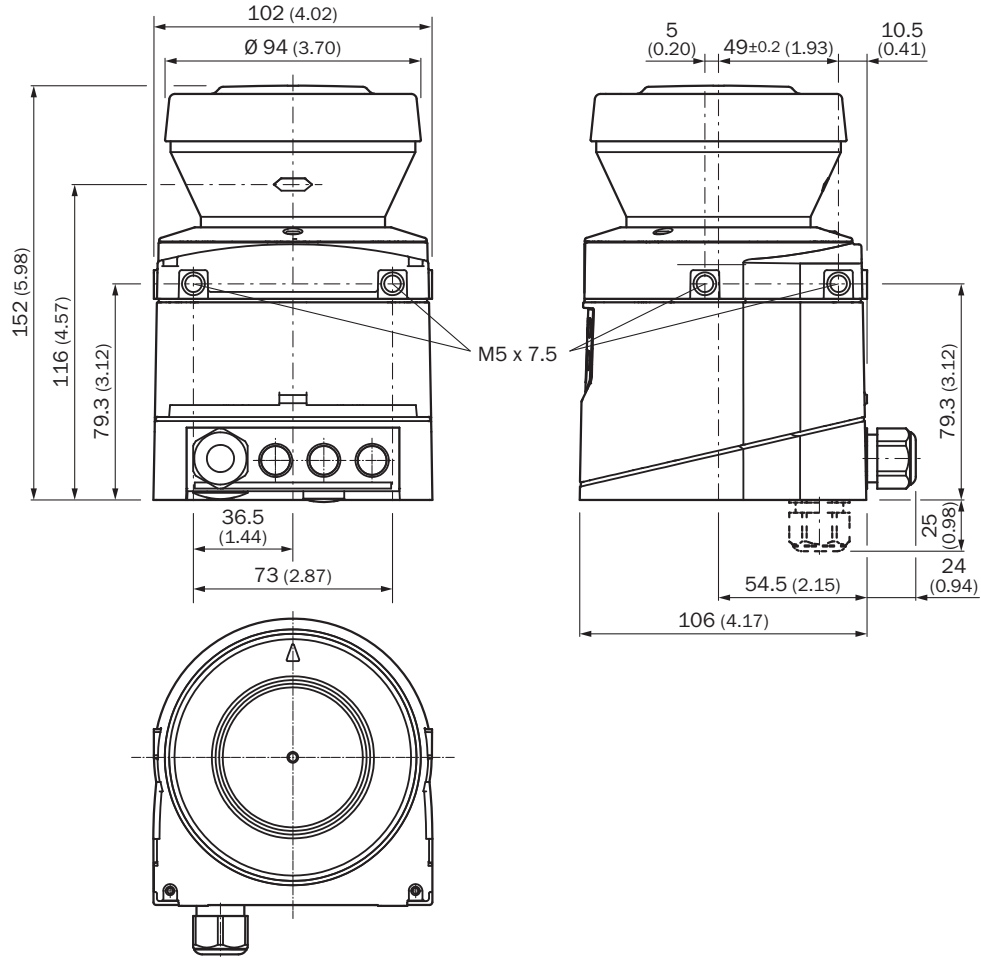
<b>Lazer sınıfı</b>	1 (21 CFR 1040.10 ve 1040.11, IEC 60825-1)
---------------------	--

## Sınıflandırmalar

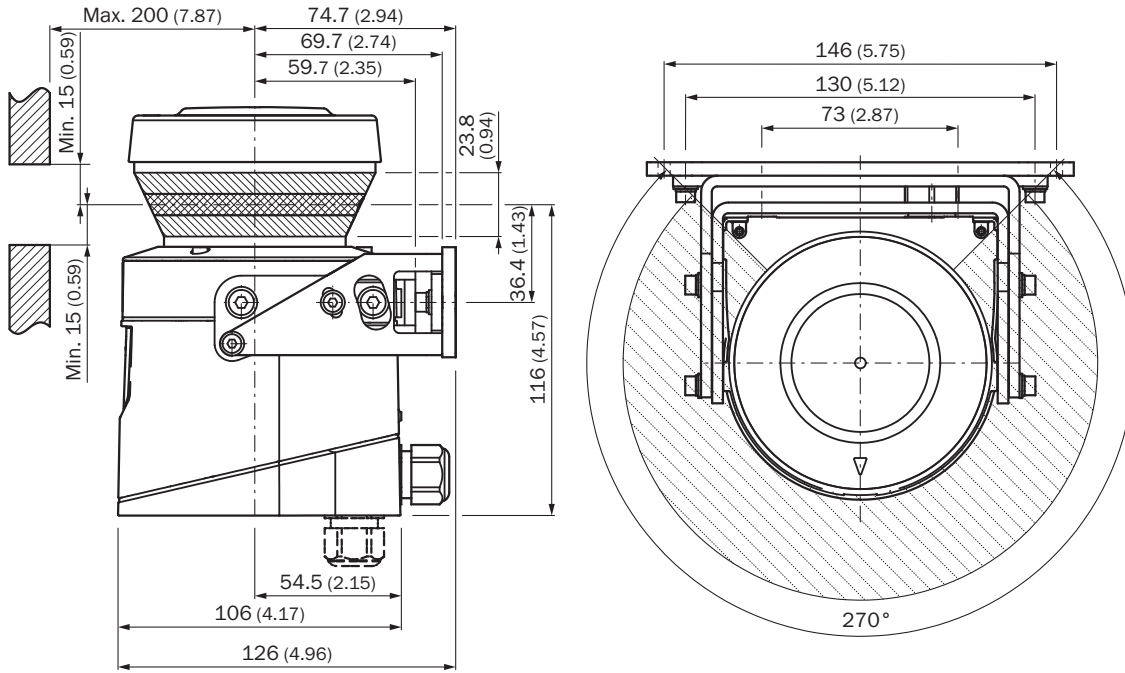
<b>ECLASS 5.0</b>	27272705
<b>ECLASS 5.1.4</b>	27272705
<b>ECLASS 6.0</b>	27272705
<b>ECLASS 6.2</b>	27272705
<b>ECLASS 7.0</b>	27272705
<b>ECLASS 8.0</b>	27272705
<b>ECLASS 8.1</b>	27272705
<b>ECLASS 9.0</b>	27272705
<b>ECLASS 10.0</b>	27272705
<b>ECLASS 11.0</b>	27272705
<b>ECLASS 12.0</b>	27272705
<b>ETIM 5.0</b>	EC002550
<b>ETIM 6.0</b>	EC002550
<b>ETIM 7.0</b>	EC002550
<b>ETIM 8.0</b>	EC002550
<b>UNSPSC 16.0901</b>	39121528

Teknik çizim (Ölçüler mm cinsindedir)

Lazer alan tarayıcı

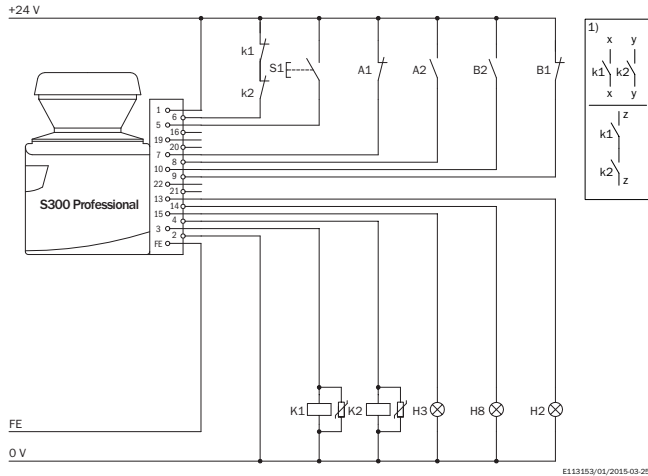


Tarama yüzeyinin kaynağı



## Anahtarlama örneği

S300 Professional: iki adet statik girişle koruma alanı değiştirme



Röleler/kontaktörlerle bağlantılı olarak S300 Professional

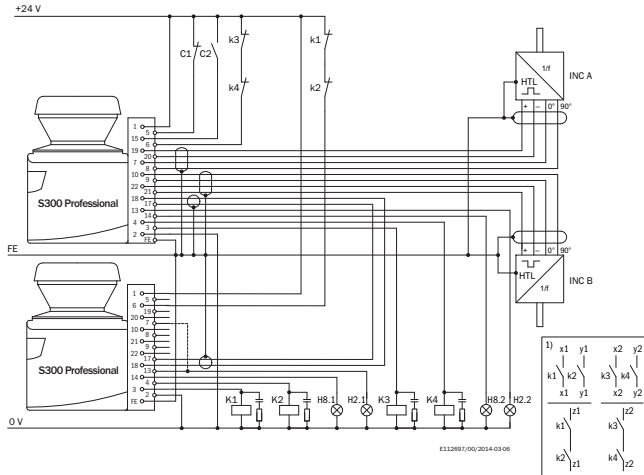
Çalışma modu: Tekrar çalışma kilidi olmadan ve harici kontak gözlemlenebilir

IN A ve IN B kumanda girişleri ile koruma alanı değiştirme

### Açıklamalar

<sup>1)</sup> Çıkış devreleri: Bu kontaklar, çıkış devresi açık konumdayken tehlikeli durum giderilecek şekilde kumandaya entegre edilmelidir. 4 ve 3 kategorilerinde bu bağlantı iki kanallı (x, y yolu) olmalıdır. Kumandaya tek kanallı ekleme (z yolu) sadece tek kanallı kumandada ve risk analizinin dikkate alınmasıyla yapılabilir.

Statik ve dinamik girişlerle iki adet S300 arasında koruma alanı değiştirme








Röleler/kontaktörlerle Host/Guest bağlantısında S300 Professional ile S300 Professional  
Çalışma modu: Tekrar çalışma kilidi olmadan ve harici kontak gözlemele ile  
Host'un A ve B artımsal enkoderleri ile dinamik koruma alanı değiştirme  
Host'un IN C kumanda girişi ile statik koruma alanı değiştirme  
Koruma alanları, Host veya Guest'in ilgili OSSD'lerine etki eder

#### Açıklamalar

- 1) Çıkış devreleri: Bu kontaklar, çıkış devresi açık konumdayken tehlikeli durum giderilecek şekilde kumandaya entegre edilmelidir. 4 ve 3 kategorilerinde bu bağlantı iki kanallı (x, y yolu) olmalıdır. Kumandaya tek kanallı ekleme (z yolu) sadece tek kanallı kumandada ve risk analizinin dikkate alınmasıyla yapılabilir.

## Önerilen aksesuar

Diğer cihaz modelleri ve aksesuar → [www.sick.com/S300](http://www.sick.com/S300)

	Kısa açıklama	Tip	Stok no.
Montaj braketi ve plakaları			
	<ul style="list-style-type: none"> <li><b>Açıklama:</b> Arka kısımdan duvara veya makineye montaj için montaj braketi</li> <li><b>Ambalaj birimi:</b> 1 adet</li> </ul>	Montaj takımı 1a	2034324
	<ul style="list-style-type: none"> <li><b>Açıklama:</b> Arka kısımdan duvara veya makineye montaj için optik kapaklı montaj braketi</li> <li><b>Ambalaj birimi:</b> 1 adet</li> </ul>	Montaj takımı 1b	2034325
	<ul style="list-style-type: none"> <li><b>Açıklama:</b> Enine ayarlanabilen, sadece montaj takımı 1a (2034324) veya 1b (2034325) ile birlikte kullanılabilen montaj braketi</li> <li><b>Ambalaj birimi:</b> 1 adet</li> </ul>	Montaj takımı 2	2039302
	<ul style="list-style-type: none"> <li><b>Açıklama:</b> Boyuna ayarlanabilen, sadece montaj takımı 2 (2039302) ile birlikte kullanılabilen tutma plakası</li> <li><b>Ambalaj birimi:</b> 1 adet</li> </ul>	Montaj takımı 3	2039303
Diğer			
	<ul style="list-style-type: none"> <li><b>Bağlantı türü A kafa:</b> Erkek konnektör, M8, 4 pin, düz</li> <li><b>Bağlantı türü B kafa:</b> Erkek konnektör, USB-A, düz</li> <li><b>Kablo:</b> 2 m, 4 telli, PVC</li> <li><b>Açıklama:</b> Blendajsız, Bir sensör konfigürasyon bağlantısının (M8, 4 pin) bir PC'nin USB arayüzüne bağlanması için USB üzerinden entegre RS-232/USB dönüştürücü ile birlikte konfigürasyon kablosu</li> </ul>	DSL-8U04G02M025KM1	6034574



	Kısa açıklama	Tip	Stok no.
	<ul style="list-style-type: none"> <li><b>Bağlantı türü A kafa:</b> Erkek konnektör, M8, 4 pin, düz</li> <li><b>Bağlantı türü B kafa:</b> Erkek konnektör, USB-A, düz</li> <li><b>Kablo:</b> 10 m, 4 telli, PVC</li> <li><b>Açıklama:</b> Blendajsız, Bir sensör konfigürasyon bağlantısının (M8, 4 pin) bir PC'nin USB arayüzüne bağlanması için USB üzerinden entegre RS-232/USB dönüştürücü ile birlikte konfigürasyon kablosu</li> </ul>	DSL-8U04G10M025KM1	6034575
	<ul style="list-style-type: none"> <li><b>Açıklama:</b> Kablosuz, Artımsal encoderlerin, entegre konfigürasyon belleklerinin kullanılması için değil, S300 Standard, Advanced, Expert ve Professional için</li> </ul>	SX0B-A0000G	2032807
	<ul style="list-style-type: none"> <li><b>Bağlantı türü A kafa:</b> Açık kablo ucu</li> <li><b>Bağlantı türü B kafa:</b> Açık kablo ucu</li> <li><b>Teslimat Kapsamı:</b> Metreyle satılan ürün</li> <li><b>Kablo:</b> 15 telli, AWG20, PVC</li> <li><b>Açıklama:</b> Blendajsız</li> <li><b>Bilgi:</b> 100 m halka halinde</li> </ul>	Bağlantı kablosu	6030795
	<ul style="list-style-type: none"> <li><b>Kablo:</b> 10 m, 11 telli, PVC</li> <li><b>Açıklama:</b> Hazır üretilmiş, Artımsal encoderlerin, entegre konfigürasyon belleklerinin kullanılması için, Blendajsız, S300 Advanced, Expert ve Professional için</li> <li><b>Bağlantı tekniği:</b> Açık kablo ucu</li> </ul>	SX0B-B1110J	2032858
	<ul style="list-style-type: none"> <li><b>Kablo:</b> 5 m, 15 telli, PVC</li> <li><b>Açıklama:</b> Hazır üretilmiş, Artımsal encoderlerin, entegre konfigürasyon belleklerinin kullanılması için değil, Blendajsız, S300 Advanced, Expert ve Professional için</li> <li><b>Bağlantı tekniği:</b> Açık kablo ucu</li> </ul>	SX0B-B1505G	2034264
	<ul style="list-style-type: none"> <li><b>Kablo:</b> 10 m, 15 telli, PVC</li> <li><b>Açıklama:</b> Hazır üretilmiş, Artımsal encoderlerin, entegre konfigürasyon belleklerinin kullanılması için değil, Blendajsız, S300 Advanced, Expert ve Professional için</li> <li><b>Bağlantı tekniği:</b> Açık kablo ucu</li> </ul>	SX0B-B1510G	2034265
	<ul style="list-style-type: none"> <li><b>Açıklama:</b> Kablosuz, Artımsal encoderlerin, entegre konfigürasyon belleklerinin kullanılması için, S300 Expert ve Professional için</li> </ul>	SX0B-A0000J	2032856
	<ul style="list-style-type: none"> <li><b>Kablo:</b> 5 m, 11 telli, PVC</li> <li><b>Açıklama:</b> Hazır üretilmiş, Artımsal encoderlerin, entegre konfigürasyon belleklerinin kullanılması için, Blendajsız, S300 Advanced, Expert ve Professional için</li> <li><b>Bağlantı tekniği:</b> Açık kablo ucu</li> </ul>	SX0B-B1105J	2032857
	<ul style="list-style-type: none"> <li><b>Bağlantı türü A kafa:</b> Açık kablo ucu</li> <li><b>Bağlantı türü B kafa:</b> Açık kablo ucu</li> <li><b>Teslimat Kapsamı:</b> Metreyle satılan ürün</li> <li><b>Kablo:</b> 2 telli, çiftler halinde kıvrılmış, 120 Ohm, PVC</li> <li><b>Açıklama:</b> Blendajlı</li> <li><b>Bilgi:</b> EFI iletişimine uygun</li> </ul>	EFI bağlantı kablosu	6029448

## BİR BAKIŞTA SICK

SICK, endüstriyel uygulamalarda akıllı sensör ve sensör çözümleri konusunda lider üreticilerdendir. Eşsiz bir ürün ve hizmet yelpazesi; süreçlerin güvenli ve etkili şekilde kontrolünü, kişilerin kazalardan korunmasını ve çevreye verilen zararların önlenmesini sağlayan mükemmel temeli oluşturur.

Çok çeşitli branşlarda kapsamlı bilgi birikimine sahibiz ve süreçleriniz ile gerekliliklerinizi iyi biliyoruz. İşte bu sayede akıllı sensörlerle tam da müşterilerimizin ihtiyacı olanı teslim edebiliyoruz. Sistem çözümleri Avrupa, Asya ve Kuzey Amerika'da bulunan uygulama merkezlerinde müşteriye özel olarak test ve optimize edilir. Bütün bunlar bizi güvenilir bir tedarikçi ve ARGE ortağı haline getiriyor.

Kapsamlı hizmetlerimiz teklifimizi tamamlar: SICK Ömür Boyu servis hizmeti makinenin kullanım ömrü boyunca güvenlik ve verimlilik ile ilgili destek sağlar.

**Bu bizim için "Sensör Zekası"dır.**

## DÜNYA GENELİNDE HEMEN YAKININIZDA:

Bilgi almak ve diğer merkezler için → [www.sick.com](http://www.sick.com)