



PBT-RB016SG1SSNVMCOZ

PBT

BASINÇ TRANSMITERI

SICK
Sensor Intelligence.



Resimler farklı olabilir



Sipariş bilgileri

Tip	Stok no.
PBT-RB016SG1SSNVMCOZ	6039769

Diğer cihaz modelleri ve aksesuar → www.sick.com/PBT

Ayrıntılı teknik bilgiler

Özellikler

Ortam	Sıvı, gaz
Basınç türü	Bağıl basınç
Basınç birimi	bar
Ölçüm mesafesi	0 bar ... 16 bar
Proses sıcaklığı	0 °C ... +80 °C
Maksimum yük R_A	4 mA ... 20 mA, 2-telli (R _A ≤ (L ⁺ - 8 V) / 0,02 A [Ohm]) 0 V ... 10 V, 3 telli (R _A > 10 kOhm) 0 V ... 5 V, 3 telli (R _A > 5 kOhm)
Çıkış sinyali	0 V ... 10 V, 3-telli
Özellik	Yok

Mekanik/Elektrik

Proses bağlantısı	DIN 3852-E'ye göre G ¼ A
Malzemeye temas eden kısımlar	Basınç bağlantısı: Paslanmaz çelik 316L Basınç sensörü: Paslanmaz çelik 316L (0 bar'dan ...10 bara rel paslanmaz çelik 13-8 PH)
İç aktarım sıvısı	Silikon yağı (sadece < 0 bar ... 10 bar ve ≤0 bar abs ... 25 bar abs ölçüm mesafesi için)
Kanal deliği	Standard
Gövde malzemesi	Paslanmaz çelik
Bağlantı tipi	M12 x 1, 4-pinli yuvarlak konektör
Besleme Gerilimi	14 V DC ... 30 V DC ¹⁾
Akım tüketimi	Sinyal akımı (25 mA) akım çıkışı için Gerilim çıkış sinyali için Maks. 8 mA
Elektrik güvenliği	Aşırı gerilim koruması: 4 mA ... 20 mA'da 32 V DC, 36 V DC Kısa devre dayanımı: M'ye karşı Q _A Ters kutup besleme koruması: M'ye karşı L ⁺ Koruma sınıfı: III
İzolasyon gerilimi	500 V DC
CE'ye uygunluk	Basınçlı Ekipmanlar Direktifi: 2014/68/EU

¹⁾ Basınç transducerinin temini enerji sınırlı bir güç devresi aracılığıyla UL/EN/IEC 601010-1'in 9.3 maddesine göre veya UL/EN/IEC 60950-1 veya sınıf 2'ye göre LPS UL 1310/UL1585'e (NEC veya CEC) uygun olarak gerçekleştirilir. Bu irtifadan sonra basınç transduceri kullanılır ise gerilim kaynağı 2.000 m'nin üzerindeki çalışmalar için uygun olmalıdır.

²⁾ IEC 60529'a göre IP koruma sınıfı. Belirtilen koruma sınıfları yalnızca karşılık gelen koruma sınıfındaki elektrik fişleri ile takılı durumda geçerlidir.

	EMC Direktifi: 2014/30/EU, EN 61326-2-3
Ağırlık sensörü	Yakl. 80 g
Conta	NBR
Koruma sınıfı	IP67 ²⁾
Koruma sınıfı III	✓
Başvuru koşulları	Referans koşulları: IEC 61298-1'ye göre
MTTF	1.176 yıl

¹⁾ Basınç transmierinin temini enerji sınırlı bir güç devresi aracılığıyla UL/EN/IEC 601010-1'in 9.3 maddesine göre veya UL/EN/IEC 60950-1 veya sınıf 2'ye göre LPS UL 1310/UL1585'e (NEC veya CEC) uygun olarak gerçekleştirilir. Bu irtifadan sonra basınç transmieri kullanılır ise gerilim kaynağı 2.000 m'nin üzerindeki çalışmalar için uygun olmalıdır.

²⁾ IEC 60529'a göre IP koruma sınıfı. Belirtilen koruma sınıfları yalnızca karşılık gelen koruma sınıfındaki elektrik fişleri ile takılı durumda geçerlidir.

Performans

Doğrusal olmama	$\leq \pm 0,5 \%$, IEC 61298-2'ye göre (en uygun düz çizgi, BFSL)
Doğruluk	$\leq \pm 1 \%$ sapma
Sıfır sinyalinin dengeleme doğruluğunu	\leq Sapmanın tip. %0,5'i ., \leq Sapmanın maks. %0,8'i (doğrusalsızlıkta %0,5)
Histerezis	$\leq 0,16 \%$ sapma
Tekrarlanamazlık	$\leq 0,1 \%$ sapma
Yerleşme süresi	< 4 ms
Sinyal gürültüsü	$\leq 0,3 \%$ sapma
Yıl içerisinde uzun süreli kayma/istikrar	$\leq 0,1 \%$ IEC 61298-2 göre sapma
Sıcaklık aralığı	0 °C ... +80 °C
Çalışma süresi	En az 100 milyon yük değişimi

Ortam verileri

Ortam sıcaklığı	0 °C ... +80 °C
Depolama sıcaklığı	-40 °C ... +70 °C
Havadaki bağıl nem	45 % ... 75 %
Şok yüklenmesi	IEC 60068-2-27'e göre 500 g (mekanik şok)
Titreşim yükü	IEC 60068-2-6'ya göre 10 g (titreşim rezonansı altında) 20 g opsiyonel

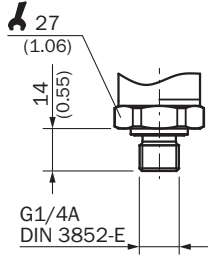
Sınıflandırmalar

eCl@ss 5.0	27200614
eCl@ss 5.1.4	27200614
eCl@ss 6.0	27200614
eCl@ss 6.2	27200614
eCl@ss 7.0	27200614
eCl@ss 8.0	27200614
eCl@ss 8.1	27200614
eCl@ss 9.0	27200614
eCl@ss 10.0	27200614
eCl@ss 11.0	27200614
eCl@ss 12.0	27200614
ETIM 5.0	EC011478

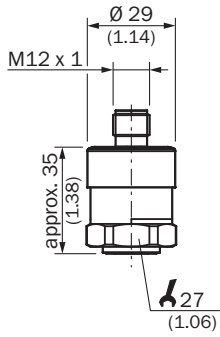
ETIM 6.0	EC011478
ETIM 7.0	EC011478
ETIM 8.0	EC011478
UNSPSC 16.0901	41112410

Teknik çizim (Ölçüler mm cinsindedir)

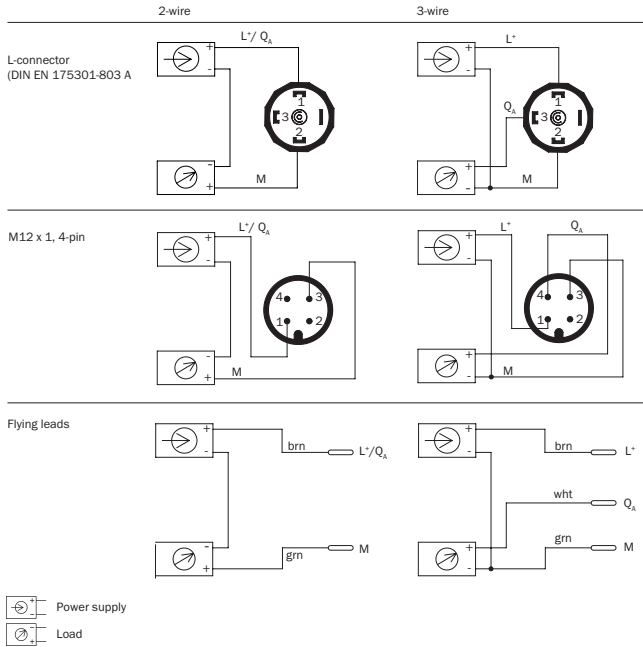
G ¼ A DIN 3852-E



Yuvarlak konnektörlü gövde M12 x 1, IP67



Bağlantı tipi



Önerilen aksesuar

Diğer cihaz modelleri ve aksesuar → www.sick.com/PBT

	Kısa açıklama	Tip	Stok no.
Konnektörler ve Kablolar			
	Kafa A: Dişi konnektör, M12, 4 pin, açılı Kafa B: açık kablo ucu Kablo: Sensör/hareket elemanı bağlantısı, PVC, Blendajsız, 5 m	DOL-1204-W05MD	6020399
	Kafa A: Dişi konnektör, M12, 4 pin, düz, A kodlamalı Kafa B: açık kablo ucu Kablo: Sensör/hareket elemanı bağlantısı, PUR, halojensiz, Blendajsız, 2 m	YF2A14-020UB3XLEAX	2095607
	Kafa A: Dişi konnektör, M12, 4 pin, düz, A kodlamalı Kafa B: açık kablo ucu Kablo: Sensör/hareket elemanı bağlantısı, PVC, Blendajsız, 2 m	YF2A14-020VB3XLEAX	2096234
	Kafa A: Dişi konnektör, M12, 4 pin, düz, A kodlamalı Kafa B: açık kablo ucu Kablo: Sensör/hareket elemanı bağlantısı, PVC, Blendajsız, 5 m	YF2A14-050VB3XLEAX	2096235
	Kafa A: Dişi konnektör, M12, 4 pin, düz, A kodlamalı Kafa B: açık kablo ucu Kablo: Sensör/hareket elemanı bağlantısı, PUR, halojensiz, Blendajsız, 10 m	YF2A14-100UB3XLEAX	2095609
	Kafa A: Dişi konnektör, M12, 4 pin, düz, A kodlamalı Kafa B: açık kablo ucu Kablo: Sensör/hareket elemanı bağlantısı, PVC, Blendajsız, 10 m	YF2A14-100VB3XLEAX	2096236
	Kafa A: Dişi konnektör, M12, 4 pin, düz, A kodlamalı Kafa B: açık kablo ucu Kablo: Sensör/hareket elemanı bağlantısı, PUR, halojensiz, Blendajsız, 15 m	YF2A14-150UB3XLEAX	2095610

	Kısa açıklama	Tip	Stok no.
	Kafa A: Dişi konnektör, M12, 4 pin, düz, A kodlamalı Kafa B: açık kablo ucu Kablo: Sensör/hareket elemanı bağlantısı, PVC, Blendajsız, 15 m	YF2A14-150VB3XLEAX	2096237
	Kafa A: Dişi konnektör, M12, 4 pin, düz, A kodlamalı Kafa B: açık kablo ucu Kablo: Sensör/hareket elemanı bağlantısı, PUR, halojensiz, Blendajsız, 20 m	YF2A14-200UB3XLEAX	2095611
	Kafa A: Dişi konnektör, M12, 4 pin, düz, A kodlamalı Kafa B: açık kablo ucu Kablo: Sensör/hareket elemanı bağlantısı, PVC, Blendajsız, 20 m	YF2A14-200VB3XLEAX	2096238
	Kafa A: Dişi konnektör, M12, 4 pin, düz, A kodlamalı Kafa B: açık kablo ucu Kablo: Sensör/hareket elemanı bağlantısı, PUR, halojensiz, Blendajsız, 25 m	YF2A14-250UB3XLEAX	2095615
	Kafa A: Dişi konnektör, M12, 4 pin, açılı, A kodlamalı Kafa B: açık kablo ucu Kablo: Sensör/hareket elemanı bağlantısı, PUR, halojensiz, Blendajsız, 2 m	YG2A14-020UB3XLEAX	2095766
	Kafa A: Dişi konnektör, M12, 4 pin, açılı, A kodlamalı Kafa B: açık kablo ucu Kablo: Sensör/hareket elemanı bağlantısı, PVC, Blendajsız, 2 m	YG2A14-020VB3XLEAX	2095895
	Kafa A: Dişi konnektör, M12, 4 pin, açılı, A kodlamalı Kafa B: açık kablo ucu Kablo: Sensör/hareket elemanı bağlantısı, PUR, halojensiz, Blendajsız, 5 m	YG2A14-050UB3XLEAX	2095767
	Kafa A: Dişi konnektör, M12, 4 pin, açılı, A kodlamalı Kafa B: açık kablo ucu Kablo: Sensör/hareket elemanı bağlantısı, PVC, Blendajsız, 5 m	YG2A14-050VB3XLEAX	2095897
	Kafa A: Dişi konnektör, M12, 4 pin, açılı, A kodlamalı Kafa B: açık kablo ucu Kablo: Sensör/hareket elemanı bağlantısı, PUR, halojensiz, Blendajsız, 10 m	YG2A14-100UB3XLEAX	2095768
	Kafa A: Dişi konnektör, M12, 4 pin, açılı, A kodlamalı Kafa B: açık kablo ucu Kablo: Sensör/hareket elemanı bağlantısı, PVC, Blendajsız, 10 m	YG2A14-100VB3XLEAX	2095898
	Kafa A: Dişi konnektör, M12, 4 pin, açılı, A kodlamalı Kafa B: açık kablo ucu Kablo: Sensör/hareket elemanı bağlantısı, PUR, halojensiz, Blendajsız, 15 m	YG2A14-150UB3XLEAX	2095769
	Kafa A: Dişi konnektör, M12, 4 pin, açılı, A kodlamalı Kafa B: açık kablo ucu Kablo: Sensör/hareket elemanı bağlantısı, PVC, Blendajsız, 15 m	YG2A14-150VB3XLEAX	2096213
	Kafa A: Dişi konnektör, M12, 4 pin, açılı, A kodlamalı Kafa B: açık kablo ucu Kablo: Sensör/hareket elemanı bağlantısı, PUR, halojensiz, Blendajsız, 20 m	YG2A14-200UB3XLEAX	2095770
	Kafa A: Dişi konnektör, M12, 4 pin, açılı, A kodlamalı Kafa B: açık kablo ucu Kablo: Sensör/hareket elemanı bağlantısı, PVC, Blendajsız, 20 m	YG2A14-200VB3XLEAX	2096214
	Kafa A: Dişi konnektör, M12, 4 pin, açılı, A kodlamalı Kafa B: açık kablo ucu Kablo: Sensör/hareket elemanı bağlantısı, PUR, halojensiz, Blendajsız, 25 m	YG2A14-250UB3XLEAX	2095771
Montaj braketi ve plakaları			
	27 mm altı köşeli basınç sensörlerinin kolay ve sağlam bir şekilde duvara montajı için montaj braketi, Alüminyum	BEF-FL-ALUPBS-HLDR	5322501

BİR BAKIŞTA SICK

SICK, endüstriyel uygulamalarda akıllı sensör ve sensör çözümleri konusunda lider üreticilerdendir. Eşsiz bir ürün ve hizmet yelpazesi; süreçlerin güvenli ve etkili şekilde kontrolünü, kişilerin kazalardan korunmasını ve çevreye verilen zararların önlenmesini sağlayan mükemmel temeli oluşturur.

Çok çeşitli branşlarda kapsamlı bilgi birikimine sahibiz ve süreçleriniz ile gerekliliklerinizi iyi biliyoruz. İşte bu sayede akıllı sensörlerle tam da müşterilerimizin ihtiyacı olanı teslim edebiliyoruz. Sistem çözümleri Avrupa, Asya ve Kuzey Amerika'da bulunan uygulama merkezlerinde müşteriye özel olarak test ve optimize edilir. Bütün bunlar bizi güvenilir bir tedarikçi ve ARGE ortağı haline getiriyor.

Kapsamlı hizmetlerimiz teklifimizi tamamlar: SICK Ömür Boyu servis hizmeti makinenin kullanım ömrü boyunca güvenlik ve verimlilik ile ilgili destek sağlar.

Bu bizim için "Sensör Zekası"dır.

DÜNYA GENELİNDE HEMEN YAKININIZDA:

Bilgi almak ve diğer merkezler için → www.sick.com